

# 大きなゴミもらくらく投入 大型ゴミ用焼却炉

## AGZ II MODEL



▲扉開放時

**届出  
不要**

### 構造基準適合保証

焼却炉の構造に関するすべての法規制に適合しています。万一、行政からの指導があった場合、当社が責任を負います。

### 大きな焼却物をそのまま投入

全面開放扉で、大きな焼却物もらくらく投入できます。

### 消煙・集じん能力アップ

サイクロン集じん室の採用により、さらに消煙・集じん能力がアップ。

### 完全焼却

燃焼用空気の供給により、灰化を促進、燃え残りが少なく完全に焼却します。

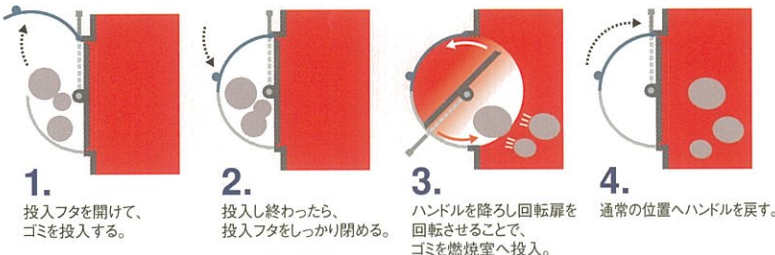


※写真はAGZ II-900Nです。

## 5つの装備で、廃掃法完全適合。

### CLEAR1 外気遮断定量投入装置

外気を遮断した状態でゴミの定量投入が可能。



### CLEAR2 自動温度制御(温度測定機能付)

### CLEAR3 バーナー(助燃装置)

自動温度制御とバーナーの装備で燃焼ガス温度800℃以上を維持。

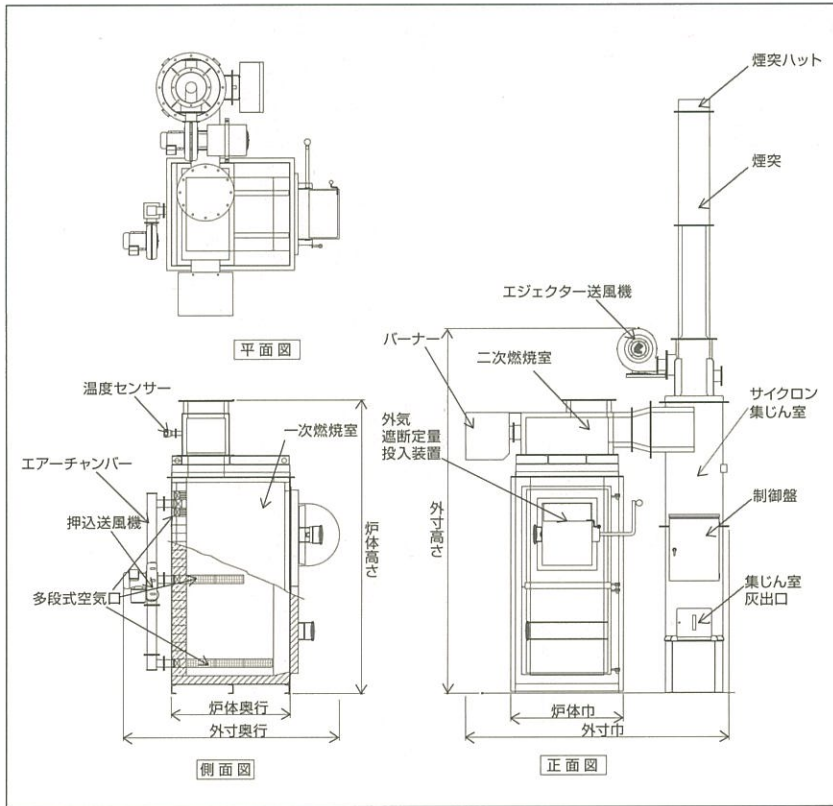
### CLEAR4 ブロアー

### CLEAR5 集じん装置

ブロアーとサイクロン集じん装置のコンビネーションでさらに集じん効率アップ!

# AGZ II MODEL

CLEAN INCINERATE SYSTEM



## 規制のポイント

- 政令第248号 平成23年4月1日施行  
(帳簿を備えることを要する事業者)  
第六条の四 その事業活動に伴い産業廃棄物を生ずる事業者で政令で定める事業者は、次に掲げる
  - 一 その事業活動に伴って生ずる産業廃棄物を処理するために産業廃棄物処理施設又は産業廃棄物処理施設以外の産業廃棄物の焼却施設が設置されている事業場を設置している事業者
  - 二 その事業活動に伴い産業廃棄物を生ずる事業場の外において自ら当該産業廃棄物の処分又は再生を行う事業者(前号に掲げる者を除く。)
- 省令第8号 平成14年12月1日施行  
(廃棄物を焼却する焼却設備の構造)
  1. 空気取入口及び煙突の先端以外に焼却設備内と外気がとが接することなく、燃焼室において発生するガス(以下「燃焼ガス」という。)の温度が摂氏八百度以上の状態で、廃棄物を焼却できるものであること。
  2. 燃焼に必要な量の空気の通風が行われるものであること。
  3. 燃焼室内において廃棄物が燃焼しているときに、燃焼室に廃棄物を投入する場合には、外気と遮断された状態で、定量ずつ廃棄物を燃焼室に投入することができるものであること。
  4. 燃焼室中の燃焼ガスの温度を測定するための装置が設けられていること。
  5. 燃焼ガスの温度を保つために必要な助燃装置が設けられていること。ただし、加熱することなく燃焼ガスの温度を保つことができる性状を有する廃棄物のみを焼却する焼却設備にあってはこの限りでない。

※赤字部分は平成16年12月10日一部改正

## 装備

操作方法	制御盤(温度表示、温度制御、停止タイマー) 省エネ機能付きバーナー(ON-OFF制御)
燃焼方式	床燃焼方式
傘	煙突ハット

オプション/投入扉ロック、制御盤ロック、給油口ロック、油タンク容量アップ

## 仕様

型式	焼却能力 <sup>※1</sup> (kg/h)	焼却炉寸法(mm)					火床面積 (m <sup>2</sup> )	一次燃焼室 容積 (m <sup>3</sup> )	煙 突		送風機 出力 (KW)	バーナー		電圧/電源 (V/A)	油タンク (ℓ)	重 量 (kg)
		外寸 高さ×巾×奥行	炉体寸法 高さ×巾×奥行	炉内寸法 高さ×巾×奥行	投入口 たて×よこ	投入装置開口 たて×よこ			地上高 (mm)	外 径 (φ)		出 力 (KW)	燃油量 <sup>※2</sup> (ℓ/h)			
AGZ II-500N	29	2,580×1,980 ×1,740	2,000×760 ×960	1,250×450 ×830	1,090×450	250×400	0.37	0.46	4,350	250	0.4/0.2	0.15	5.7	100/30	90	2,000
AGZ II-700N	38	2,580×2,120 ×1,740	2,000×900 ×960	1,250×590 ×830	1,090×590	250×400	0.49	0.61	4,350	250	0.4/0.2	0.15	5.7	100/30	90	2,100
AGZ II-900N	49	2,930×2,120 ×1,740	2,360×900 ×960	1,600×590 ×830	1,450×590	250×400	0.49	0.78	4,770	250	0.4/0.2	0.15	5.7	100/30	90	2,500

※1: 焼却能力は、一般雑芥の発熱量16.7MJ(4,000kcal)/kgをもとに算出しています。

※2: バーナー燃油量は自動制御により低減されます。

※製品改良のため仕様を変更することがあります。

※条例により、一部届出が必要な自治体もあります。

ご希望の方は、全国の展示会にて燃焼テストや実機がご覧頂けます。詳しくは、当社ホームページをご覧ください。お客様窓口へおたずねください。



本社 / 〒489-0889  
愛知県瀬戸市原山町168番地

お客様窓口 ☎0120-21-3136 FAX(0561)21-3161  
E-mail soumu@daito-co.com <http://www.daito-co.com>

東 北 TEL(022)281-7666 関 西 TEL(06)4259-1100  
東 関 東 TEL(047)395-3335 中 国 TEL(086)241-9007  
関 東 TEL(03)3913-7222 四 国 TEL(087)864-7771  
信 越 TEL(026)214-2540 九 州 TEL(092)431-8411  
中 部 TEL(0561)21-3200