

大きなゴミを切らずに投入

水冷式

IHG-L MODEL

大好評! IHG MODELの奥深タイプ

届出
不要

構造基準適合保証

焼却炉の構造に関するすべての法規制に適合しています。万一、行政からの指導があった場合、当社が責任を負います。

大型ゴミをそのまま投入

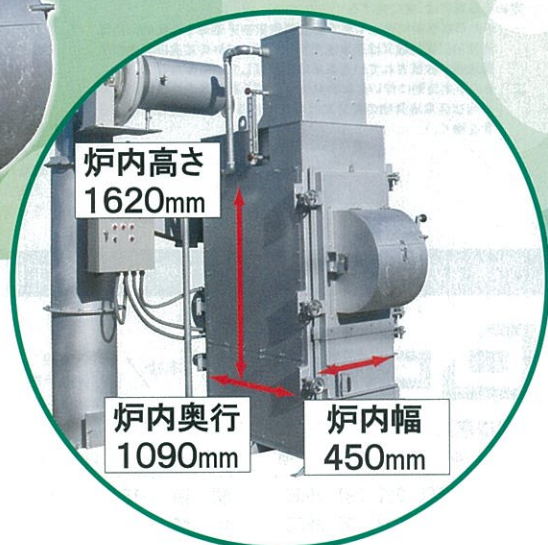
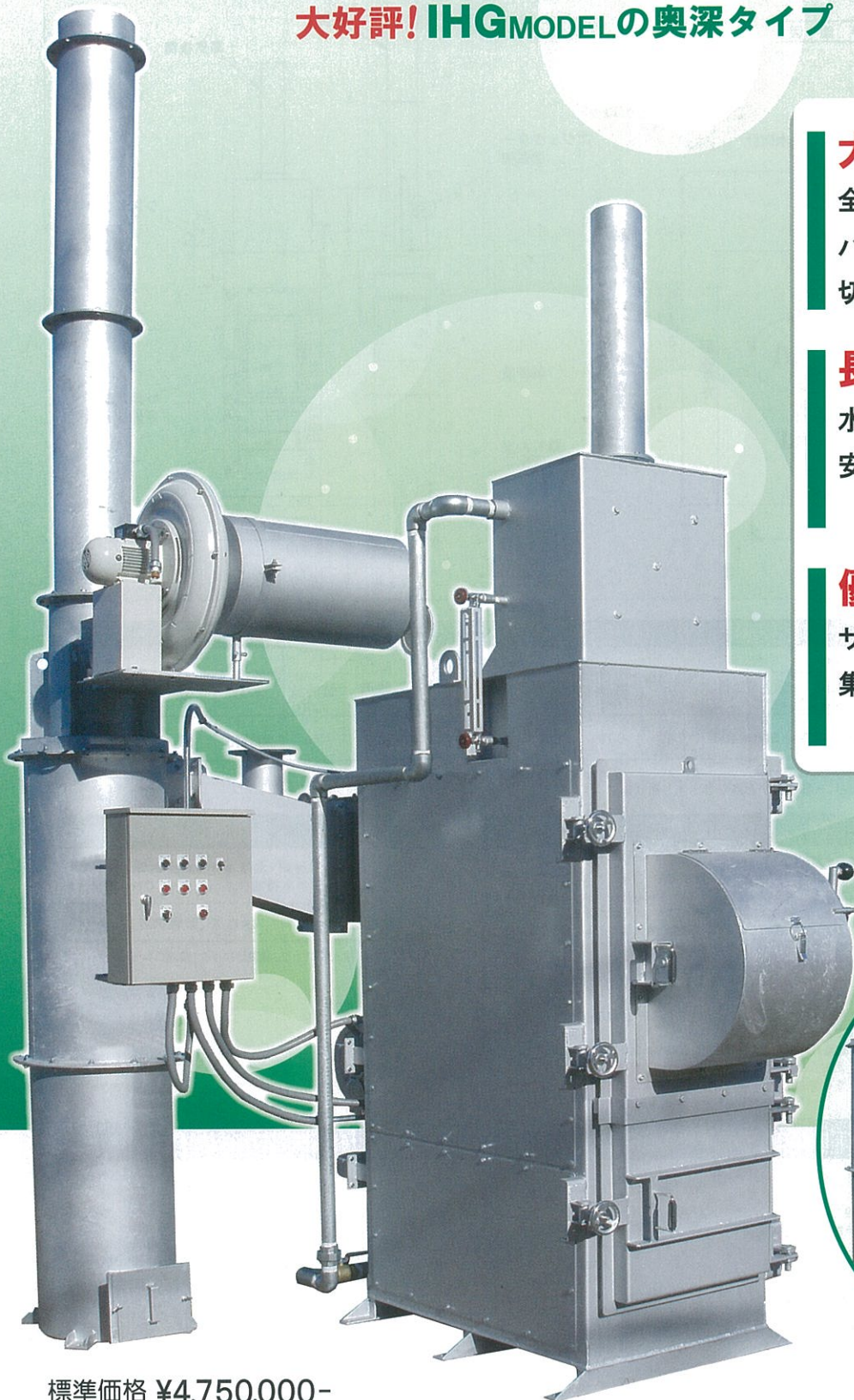
全面開放扉で、奥行も深くパレット・バンパー・建材などの大きなゴミも切らずにそのまま投入できます。

長時間安定燃焼を実現

水冷式で、長時間の安定燃焼を実現安心して焼却できます。

優れた消煙・集じん能力

サイクロン集じん方式により消煙・集じん能力をアップしました。

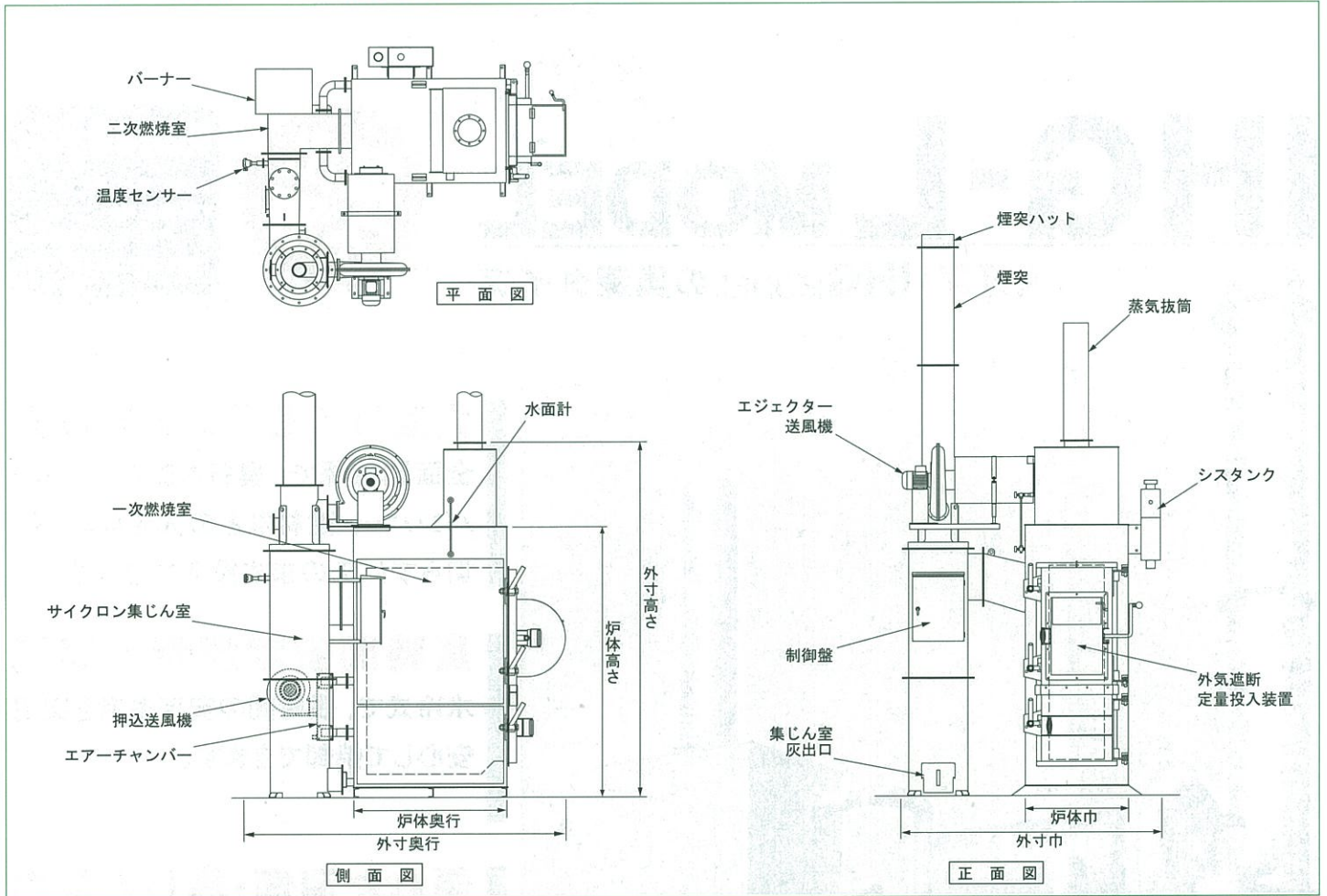


標準価格 ¥4,750,000-

- 表示価格は、消費税抜き価格です。
- 運賃・取付費が別途かかります。

▲炉内寸法

IHG-L MODEL



仕様

型式	最大 ^{※1} 焼却能力 (kg/h)	焼却炉寸法 (mm)				火床面積 (㎡)	一次燃焼室容積 (㎡)	煙突		送風機出力 (KW)	バーナー		電圧/電源 (V/A)	油タンク (L)	重量 (kg)	消費水量 (L/h)
		外寸 (高さ×巾×奥行)	炉体寸法 (高さ×巾×奥行)	投入口 (たて×よこ)	投入装置開口 (たて×よこ)			地上高 (mm)	外径 (φ)		出力 (KW)	燃油量 (L/h)				
IHG-600LN	49	2,750 × 1,960 × 2,450	2,100 × 700 × 1,140	1,500 × 450	300 × 400	0.49	0.79	4,350	250	0.75/0.4	0.2	7.6	200/15	90	1,800	160

※1: 焼却能力は、一般雑芥の発熱量16.7MJ(4,000Kcal)/kgをもとに算出しています。 ※2: バーナー燃油量は自動制御により低減されます。
 ※製品改良のため仕様を変更することがあります。 ※条件により、一部届出が必要な自治体もあります。

規制のポイント

●政令第248号 平成23年4月1日施行
 (帳簿を備えることを要する事業者)
 第六条の四 その事業活動に伴い産業廃棄物を生ずる事業者で政令で定める事業者は、次に掲げる
 一 その事業活動に伴って生ずる産業廃棄物を処理するために産業廃棄物処理施設又は産業廃棄物処理施設以外の産業廃棄物の焼却施設が設置されている事業場を設置している事業者
 二 その事業活動に伴い産業廃棄物を生ずる事業場の外において自ら当該産業廃棄物の処分又は再生を行う事業者(前号に掲げる者を除く。)

●省令第8号 平成14年12月1日施行
 (廃棄物を焼却する焼却設備の構造)
 1. 空気取入口及び煙突の先端以外に焼却設備内と外気が接することなく、燃焼室において発生するガス(以下「燃焼ガス」という。)の温度が摂氏八百度以上の状態で、廃棄物を焼却できるものであること。
 2. 燃焼に必要な量の空気の通風が行われるものであること。
 3. 燃焼室内において廃棄物が燃焼しているときに、燃焼室に廃棄物を投入する場合には、外気と遮断された状態で、定量ずつ廃棄物を燃焼室に投入することができるものであること。
 4. 燃焼室中の燃焼ガスの温度を測定するための装置が設けられていること。
 5. 燃焼ガスの温度を保つために必要な助燃装置が設けられていること。
 ただし、加熱することなく燃焼ガスの温度を保つことができる性状を有する廃棄物のみを焼却する焼却設備にあってはこの限りでない。

※赤文字部分は平成16年12月10日一部改正

装備

操作方法	制御盤(温度表示、温度制御、タイマー)省エネ機能付きバーナー(ON-OFF制御)
燃焼方式	水冷式、床燃焼方式

オプション/投入扉ロック、制御盤ロック、給油口ロック

ご希望の方は、全国の展示会にて燃焼テストや実機をご覧頂けます。詳しくは、ホームページをご覧頂くか、お客様窓口へおたずねください。



本社 / 〒489-0889
 愛知県瀬戸市原山町168番地

お客様窓口 ☎ 0120-21-3136 FAX(0561)21-3161
 E-mail soumu@daito-co.com <http://www.daito-co.com>

東北 TEL(022)281-7666 関西 TEL(06)4259-1100
 東関東 TEL(047)395-3335 中国 TEL(086)241-9007
 関東 TEL(03)3913-7222 四国 TEL(087)864-7771
 信越 TEL(026)214-2540 九州 TEL(092)431-8411
 中部 TEL(0561)21-3200