

# 新登場!!

# IPZ MODEL

## 水冷式

# 廃プラ対応 水冷式タイプ!!

大好評!

MDZモデルを水冷式へ…とのお要望にお応えして開発いたしました。

### 燃焼性アップ

Wカット再燃焼システムに加え、ジェット旋回エア-燃焼で更に燃焼性をアップしました。

### 水冷効果

水冷効果で長時間安定燃焼を実現。まさにスペシャルなマシンに仕上がっています。

届出不要

### 構造基準適合保証

焼却炉の構造に関するすべての法規制に適合しています。万一、行政からの指導があった場合、当社が責任を負います。

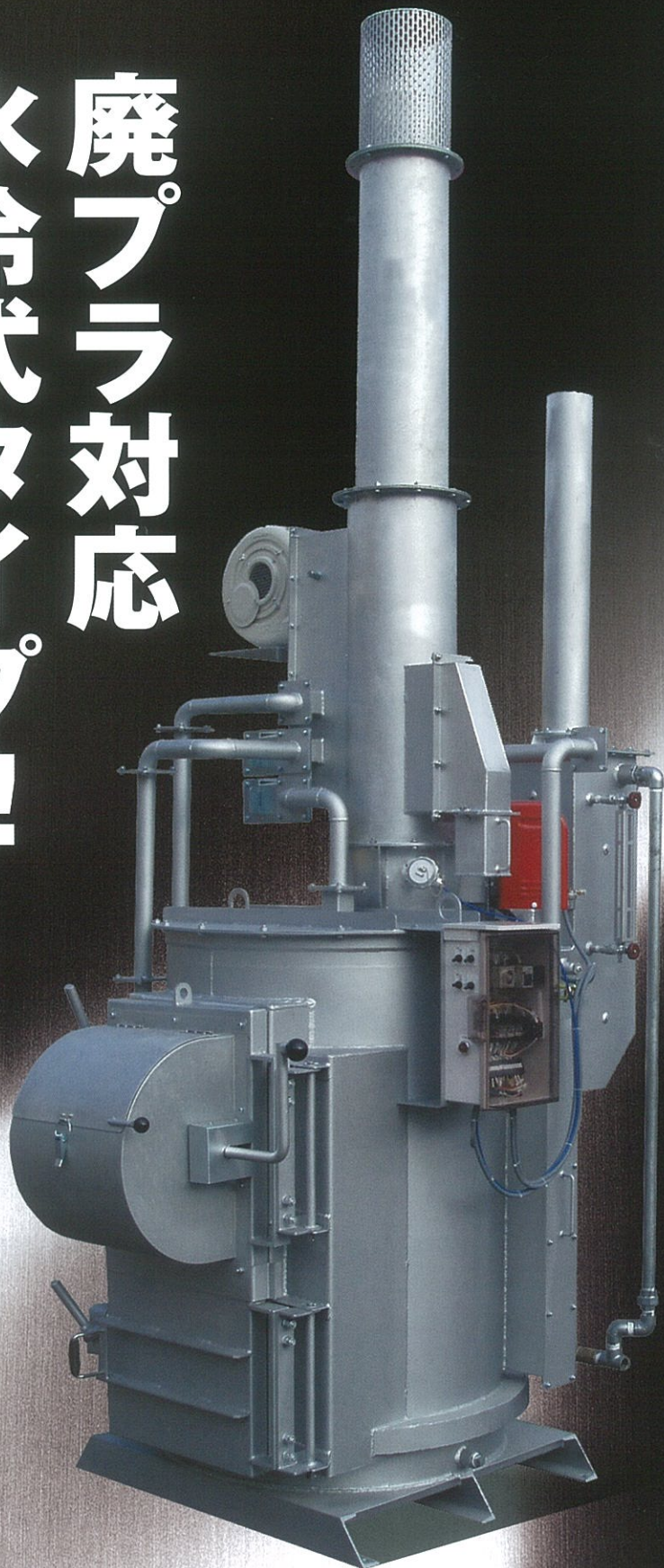
税制優遇適用可能

詳しくは裏面をご覧ください。

■標準価格

IPZ-400 ¥2,980,000

- 表示価格は、消費税抜き価格です。
- 運賃・取付費が別途かかります。



# IPZ MODEL

水冷式 / 廃プラ対応

廃プラ  
対応

届出不要

構造基準適合保証

## 規制のポイント

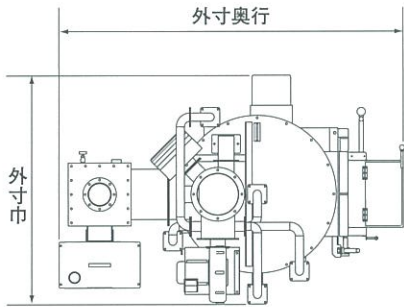
- 政令第248号 平成23年4月1日施行  
(帳簿を備えることを要する事業者)  
第六条の四 その事業活動に伴い産業廃棄物を生ずる事業者で政令で定める事業者は、次に掲げる
  - 一 その事業活動に伴って生ずる産業廃棄物を処理するために産業廃棄物処理施設又は産業廃棄物処理施設以外の産業廃棄物の焼却施設が設置されている事業場を設置している事業者
  - 二 その事業活動に伴い産業廃棄物を生ずる事業場の外において自ら当該産業廃棄物の処分又は再生を行う事業者(前号に掲げる者を除く。)

- 省令第8号 平成14年12月1日施行  
(廃棄物を焼却する焼却設備の構造)
1. 空気取入口及び煙突の先端以外に焼却設備内と外気が接することなく、燃焼室において発生するガス(以下「燃焼ガス」という。)の温度が摂氏八百度以上の状態で、廃棄物を焼却できるものであること。
  2. 焼却に必要な量の空気の通風が行われるものであること。
  3. 燃焼室内において廃棄物が燃焼しているときに、燃焼室に廃棄物を投入する場合には、外気と遮断された状態で、定量ずつ廃棄物を燃焼室に投入することができるものであること。
  4. 燃焼室中の燃焼ガスの温度を測定するための装置が設けられていること。
  5. 燃焼ガスの温度を保つために必要な助燃装置が設けられていること。ただし、加熱することなく燃焼ガスの温度を保つことができる性状を有する廃棄物のみを焼却する焼却設備にあってはこの限りでない。

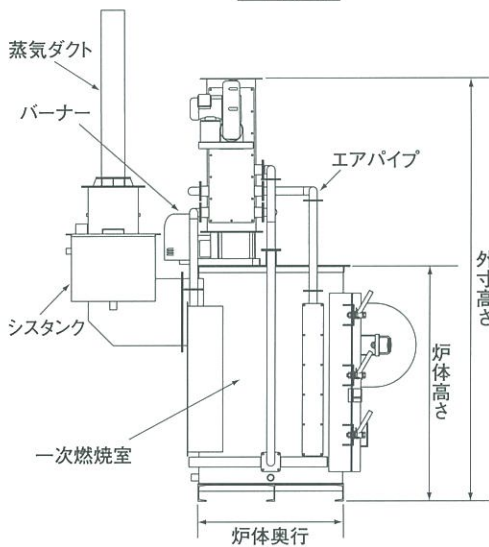
※赤字部分は平成16年12月10日一部改正

## 装 備

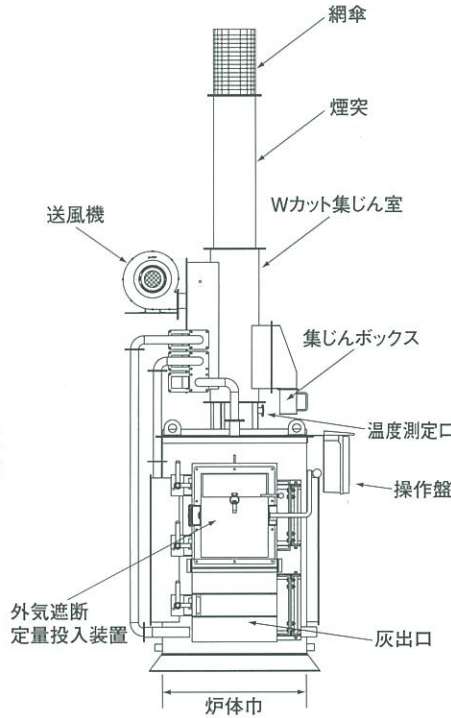
操作方法	制御盤(温度表示、温度制御、タイマー)
燃焼方式	水冷式、床燃焼方式
傘	網傘(アルマ加工)



平面図



側面図



正面図

## 仕 様

型 式	※1 焼却能力 (kg/h)	焼却炉寸法(mm)				火床面積 (m <sup>2</sup> )	一次 燃焼室 容積 (m <sup>3</sup> )	煙突(mm)		送風機 出力 (kw)	バーナー		電圧/電源 (V/A)	油タンク (ℓ)	重量 (kg)	消費水量 (ℓ/h)
		外 寸 高さ×巾×奥行	炉体寸法 高さ×巾×奥行	投入口 たて×よこ	投入装置開口 たて×よこ			地上高	外径φ		出力 (kw)	燃油量 (ℓ/h)				
IPZ-400	29(12)	2,500×1,370×2,050	1,410×φ860	960×400	250×400	0.4	0.47	3,830	250	0.4	0.1	3.8	100/15	40	850	70

※1 焼却能力は、一般雑芥の発熱量16.7MJ(4,000kcal)/kg、( )内の数字はプラスチックの発熱量41.9MJ(10,000kcal)/kgをもとに算出しています。  
※製品改良のため仕様を変更することがあります。 ※条例により、一部届出が必要な自治体もあります。

**税制優遇 生産性向上設備  
適用可能 投資促進税制とは**

質の高い設備投資の促進によって  
事業者の生産性向上を図るための税制措置

**即時償却または税額控除5%**

[平成26年1月20日から平成28年3月末日まで]

**特別償却50%または税額控除4%**

[平成28年4月1日から平成29年3月末日まで]

### 対象者

青色申告をしている

法人・個人事業主

### 対象設備(要件)

- 最新モデルであること
- 生産性が年平均1%以上向上していること
- 一定の価額以上であること
- 機械装置:取得価格が160万円以上のもの

経済産業省 詳しくはホームページをご覧ください。  
[http://www.meti.go.jp/policy/jigyou\\_saisei/kyousouryoku\\_kyouka/seisanseikojo.html](http://www.meti.go.jp/policy/jigyou_saisei/kyousouryoku_kyouka/seisanseikojo.html)

ご希望の方は、全国の展示会にて燃焼テストや実機がご覧頂けます。詳しくは、当社ホームページをご覧ください。お客様窓口へおたずねください。



本社 / 〒489-0889  
愛知県瀬戸市原山町145番地

お客様窓口 ☎0120-21-3136 FAX(0561)21-3161  
E-mail soumu@daito-co.com <http://www.daito-co.com>

東 北 TEL(022)281-7666 関 西 TEL(06)4259-1100  
東 関 東 TEL(047)395-3335 中 国 TEL(086)241-9007  
関 東 TEL(03)3913-7222 四 国 TEL(087)864-7771  
信 越 TEL(026)214-2540 九 州 TEL(092)431-8411  
中 部 TEL(0561)21-3200