

「使いやすさ」をとことん追求。

万能用焼却炉 (強力消煙タイプ)

MDPII-500N

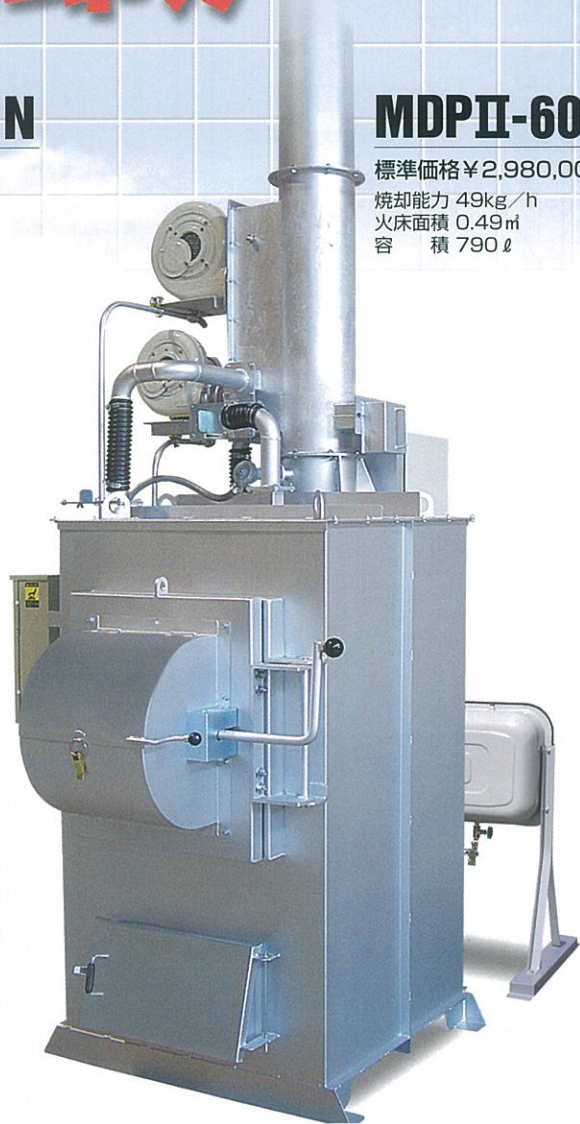
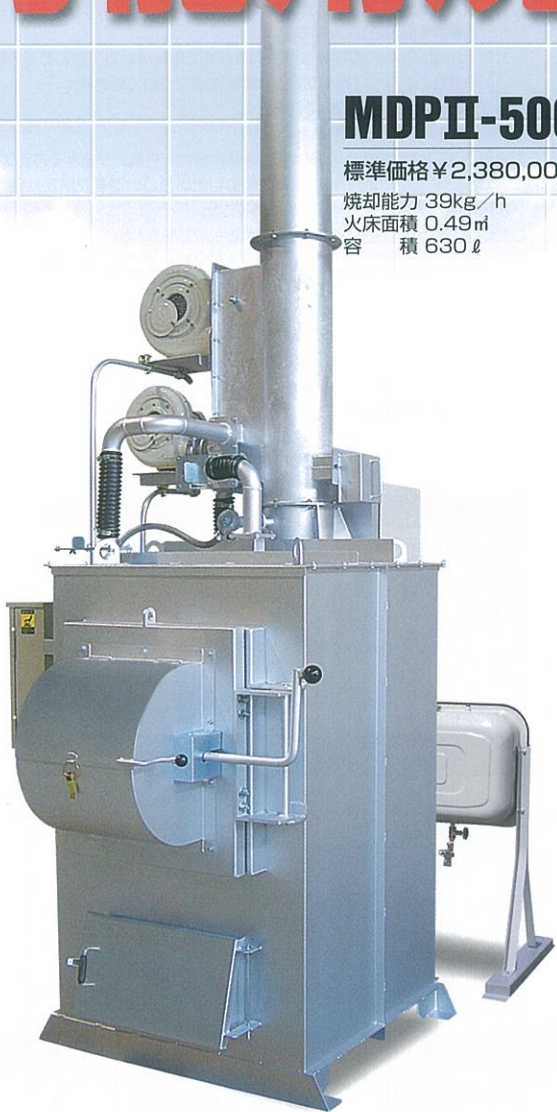
標準価格 ¥2,380,000

焼却能力 39kg/h
火床面積 0.49㎡
容 積 630ℓ

MDPII-600N

標準価格 ¥2,980,000

焼却能力 49kg/h
火床面積 0.49㎡
容 積 790ℓ



MDPII MODEL

CLEAN INCINERATE SYSTEM

●表示価格は、消費税抜き価格です。 ●運賃・取付費が別途かかります。

MDPII MODEL 特長

らくらく投入可能!

Bigな投入口と大容量燃焼室で大きなゴミをらくらく投入できます。

良好な燃焼状態を維持!

自動温度制御機能により最適な燃焼温度を維持します。また、適正状態の中が広いため調整操作が易くなりました。

消煙・集じん能力がさらにUP!

Wカット集じん室の容積を拡大。従来よりさらに高温で再燃焼し、消煙・脱臭・集じん能力がUPしました。

完全灰化!

エア供給により高効率で燃やし切るため燃え残りがなく灰が少なくなります。

届出
不要

構造基準適合保証

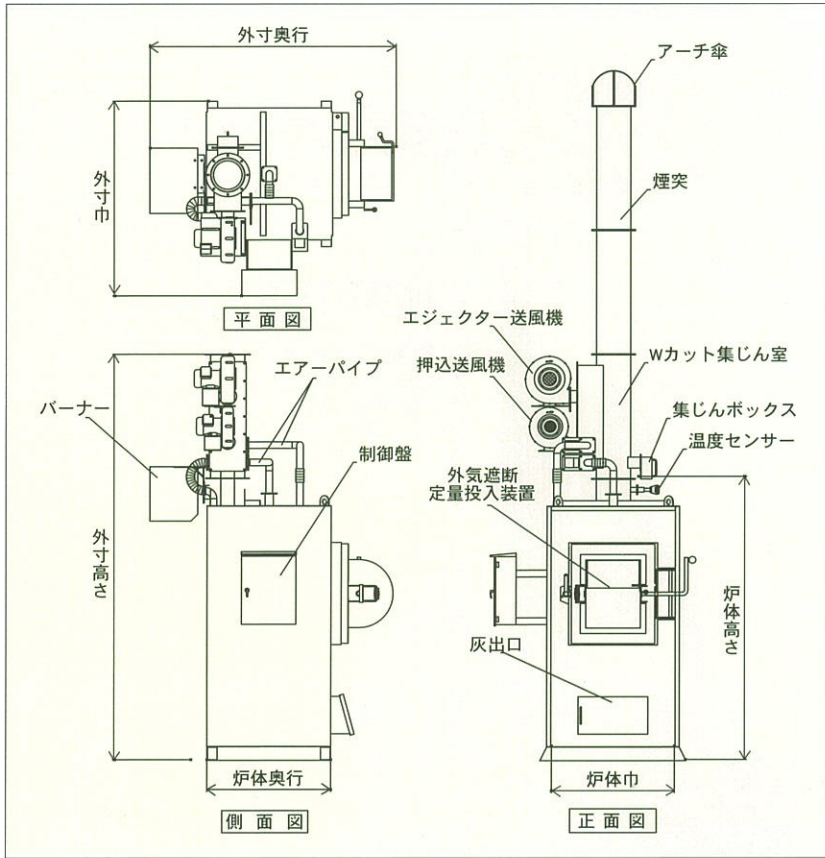
焼却炉の構造に関するすべての法規制に適合しています。万一、行政からの指導があった場合、当社が責任を負います。

5つの装備で、廃掃法完全適合。

- 1 外気遮断定量投入装置
- 2 自動温度制御 (温度測定機能付)
- 3 バーナー (助燃装置)
- 4 ブロアー
- 5 集じん方式

MDPⅡ MODEL

CLEAN INCINERATE SYSTEM



規制のポイント

●政令第248号 平成23年4月1日施行
(帳簿を備えることを要する事業者)

第六条の四 その事業活動に伴い産業廃棄物を生ずる事業者で政令で定める事業者は、次に掲げる

- 一 その事業活動に伴って生ずる産業廃棄物を処理するために産業廃棄物処理施設又は産業廃棄物処理施設以外の産業廃棄物の焼却施設が設置されている事業場を設置している事業者
- 二 その事業活動に伴い産業廃棄物を生ずる事業場の外において自ら当該産業廃棄物の処分又は再生を行う事業者(前号に掲げる者を除く。)

●省令第8号 平成14年12月1日施行
(廃棄物を焼却する焼却設備の構造)

1. 空気取入口及び煙突の先端以外に焼却設備内と外気がとが接することなく、燃焼室において発生するガス(以下「燃焼ガス」という。)の温度が摂氏八百度以上の状態で、廃棄物を焼却できるものであること。
2. 燃焼に必要な量の空気の通風が行われるものであること。
3. 燃焼室内において廃棄物が燃焼しているときに、燃焼室に廃棄物を投入する場合には、外気と遮断された状態で、定量ずつ廃棄物を燃焼室に投入することができるものであること。
4. 燃焼室中の燃焼ガスの温度を測定するための装置が設けられていること。
5. 燃焼ガスの温度を保つために必要な助燃装置が設けられていること。ただし、加熱することなく燃焼ガスの温度を保つことができる性状を有する廃棄物のみを焼却する焼却設備にあってはこの限りでない。

※赤字部分は平成16年12月10日一部改正

装備

操作方法	制御盤(温度制御・タイマー)
燃焼方式	床燃焼方式
傘	アーチ傘

オプション/投入扉ロック、制御盤ロック、給油口ロック、アーチ傘アルマ加工

MDシリーズ比較表

型式	ゴミ質					消煙能力	自動着火	特長
	紙	木	プラスチック	生ゴミ	動物			
MDPⅡ	○	○	○	▲	×	◎	×	MDPの強力消煙タイプ。
MDP	○	○	○	▲	×	○	×	プラスチック類に最適。
MDPⅢ	○	○	◎	▲	×	◎	×	高性能廃プラ対応タイプ
MD	○	○	▲	▲	×	○	×	MDシリーズのベーシックモデル。
MDZ	○	○	○	▲	×	○	×	大きな投入口タイプ
MDB	×	▲	×	○	○	○	○	小動物・生ゴミに最適。

◎○▲×は、焼却の適・否を表します。※他の機種については各モデルのカタログをご覧ください。

仕様

型式	※1 焼却能力 (kg/h)	焼却炉寸法				火床面積 (㎡)	一次燃焼室 容積(ℓ)	煙突		送風機 出力 (KW)	バーナー		電圧/電源 (V/A)	油タンク (ℓ)	重量 (kg)
		外寸 高さ×巾×奥行(mm)	炉体寸法 高さ×巾×奥行(mm)	投入口 たて×よこ(mm)	投入装置開口 たて×よこ(mm)			地上高(mm)	外径φ(mm)		出力(KW)	※2 燃油量(ℓ/h)			
MDPⅡ-500N	39	2,680×1,430 ×1,800	1,750×900 ×950	600×550	250×400	0.49	630	4,750	250	0.4/0.2	0.15	5.7	100/30	90	1,830
MDPⅡ-600N	49	3,000×1,430 ×1,800	2,070×900 ×950	650×550	250×400	0.49	790	5,070	250	0.4/0.2	0.15	5.7	100/30	90	2,330

※1:焼却能力は、一般雑芥の発熱量16.7MJ(4,000kcal)/kgをもとに算出しています。

※2:バーナー燃油量は、自動制御により低減されます。

※製品改良のため仕様を変更することがあります。

※条例により、一部届出が必要な自治体もあります。

ご希望の方は、全国の展示会にて燃焼テストや実機をご覧頂けます。詳しくは、当社ホームページをご覧ください。お客様窓口へおたすねください。



本社 / 〒489-0889
愛知県瀬戸市原山町168番地

お客様窓口 ☎ 0120-21-3136 FAX(0561)21-3161

E-mail soumu@daito-co.com <http://www.daito-co.com>

東北 TEL(022)281-7666 関西 TEL(06)4259-1100
東関東 TEL(047)395-3335 中国 TEL(086)241-9007
関東 TEL(03)3913-7222 四国 TEL(087)864-7771
信越 TEL(026)214-2540 九州 TEL(092)431-8411
中部 TEL(0561)21-3200