

PLASTOS



**届出
不要**

構造基準適合保証

焼却炉の構造に関するすべての法規制に適合しています。万一、行政からの指導があった場合、当社が責任を負います。

高性能 廃プラ対応 焼却炉 **NEW**

強力 消煙・集じんタイプ

MDPⅢ MODEL

CLEAN INCINERATE SYSTEM

■ 燃焼能力強化

ゴミ質への対応能力が高く、レバー1つのワンタッチ操作により、より良く燃えます。

■ 消煙・集じん能力が大幅にUP

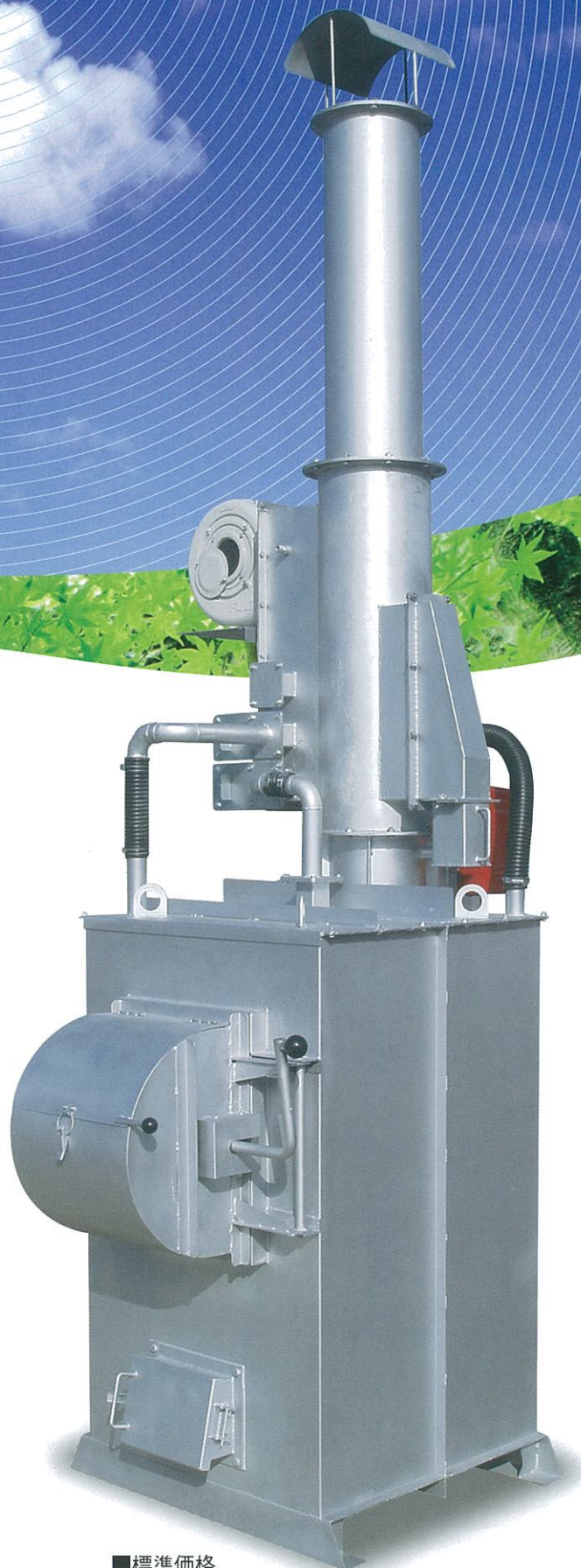
Wカット集じん室の改良により、消煙・集じん能力が大幅にUP。

■ 耐久性UP

耐熱アルマ加工により、従来品に比べ大幅に耐久性UP。

■ 灰化促進

エア供給量をアップし燃焼効率を高めることで灰化が促進されます。



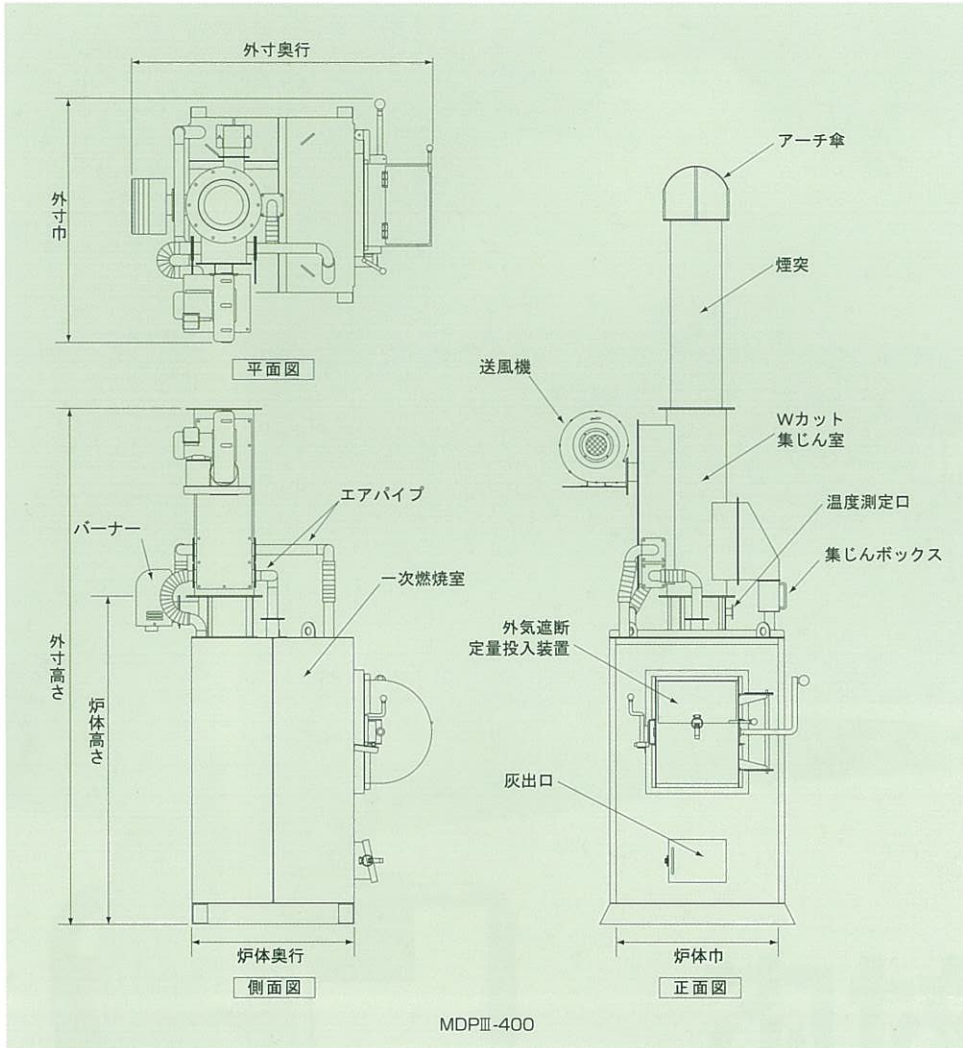
■ 標準価格

MDPⅢ-200 ¥1,440,000

MDPⅢ-400 ¥1,980,000

● 表示価格は、消費税抜き価格です。

● 運賃・取付費が別途かかります。



規制のポイント

- 政令第248号 平成23年4月1日施行
(振簿を備えることを要する事業者)
第六条の四 その事業活動に伴い産業廃棄物を生ずる事業者で政令で定める事業者は、次に掲げる
 - 一 その事業活動に伴って生ずる産業廃棄物を処理するために産業廃棄物処理施設又は産業廃棄物処理施設以外の産業廃棄物の焼却施設が設置されている事業者
 - 二 その事業活動に伴い産業廃棄物を生ずる事業場の外において自ら当該産業廃棄物の処分又は再生を行う事業者(前号に掲げる者を除く。)

- 省令第8号 平成14年12月1日施行
(産業物を焼却する焼却設備の構造)
1. 空気取入口及び煙突の先端以外に焼却設備内と外気がと接することなく、燃焼室において発生するガス(以下「燃焼ガス」という。)の温度が摂氏八百度以上の状態で、産業物を焼却できるものであること。
 2. 燃焼に必要な量の空気の通風が行われるものであること。
 3. 燃焼室内において産業物が燃焼しているときに、燃焼室内に産業物を投入する場合には、外気と遮断された状態で、定量ずつ産業物を燃焼室に投入することができるものであること。
 4. 燃焼室中の燃焼ガスの温度を測定するための装置が設けられていること。
 5. 燃焼ガスの温度を保つために必要な助燃装置が設けられていること。ただし、加熱することなく燃焼ガスの温度を保つことができる性状を有する産業物のみを焼却する焼却設備にあってはこの限りでない。

※赤字部分は平成16年12月10日一部改正

装 備

操作方法	操作スイッチ
燃焼方式	床燃焼方式
傘	アーチ傘(アルマ加工)

オプション/投入扉ロック、給油口ロック、停止タイマー、タンク容量アップ

仕 様

型 式	※1 焼却能力 (kg/h)	焼却炉寸法				火床面積 (㎡)	一次燃焼室容積 (ℓ)	煙突		送風機出力 (KW)	バーナー		電圧/電源 (V/A)	油タンク (ℓ)	重量 (kg)
		外寸高さ×巾×奥行 (mm)	炉体寸法高さ×巾×奥行 (mm)	投入口たて×よこ (mm)	投入装置開口たて×よこ (mm)			地上高 (mm)	外径φ (mm)		出力 (KW)	燃油量 (ℓ/h)			
MDPⅢ-200	18(7)	2,280×1,180×1,330	1,360×710×700	400×400	200×400	0.29	280	3,450	250	0.4	0.1	3.8	100/15	40	580
MDPⅢ-400	29(12)	2,520×1,190×1,470	1,600×790×790	500×400	250×400	0.40	470	3,690							

※1 焼却能力は、一般雑芥の発熱量16.7MJ(4,000kcal)/kg、()内の数字はプラスチックの発熱量41.9MJ(10,000kcal)/kgをもとに算出しています。

※製品改良のため仕様を変更することがあります。 ※条例により、一部届出が必要な自治体もあります。

ご希望の方は、全国の展示会にて燃焼テストや実機をご覧頂けます。詳しくは、当社ホームページをご覧頂くか、お客様窓口へおたすねください。



本社 / 〒489-0889
愛知県瀬戸市原山町168番地

お客様窓口 ☎0120-21-3136 FAX(0561)21-3161
E-mail soumu@daito-co.com <http://www.daito-co.com>

東北 TEL(022)281-7666 関西 TEL(06)4259-1100
東関東 TEL(047)395-3335 中国 TEL(086)241-9007
関東 TEL(03)3913-7222 四国 TEL(087)864-7771
信越 TEL(026)214-2540 九州 TEL(092)431-8411
中部 TEL(0561)21-3200