

# 優れた性能と コストパフォーマンス!!



MD-400N model

構造基準適合型焼却炉

# MD

# MODEL

CLEAN INCINERATE SYSTEM

 耐火材式

## よく燃えます

円筒形燃焼室と送風機によるエジェクター効果により、旋回燃焼してよく燃えます。

## 高い消煙効果と集じん効率

バーナーによる再燃焼とWカット集じん方式※により、高い消煙効果と集じん効率を発揮します。

※MD-50N, 100N, 200Nは、エアシャワー集じん方式を採用しています。

## 優れた耐熱、耐久性

炉内は、全て耐火材構造で、耐熱性、耐久性に優れています。

### 標準価格

MD-50N	¥ 498,000
MD-100N	¥ 598,000
MD-200N	¥ 780,000
MD-300N	¥ 980,000
MD-400N	¥ 1,100,000

●表示価格は、消費税抜き価格です。●運賃・取付費が別途かかります。

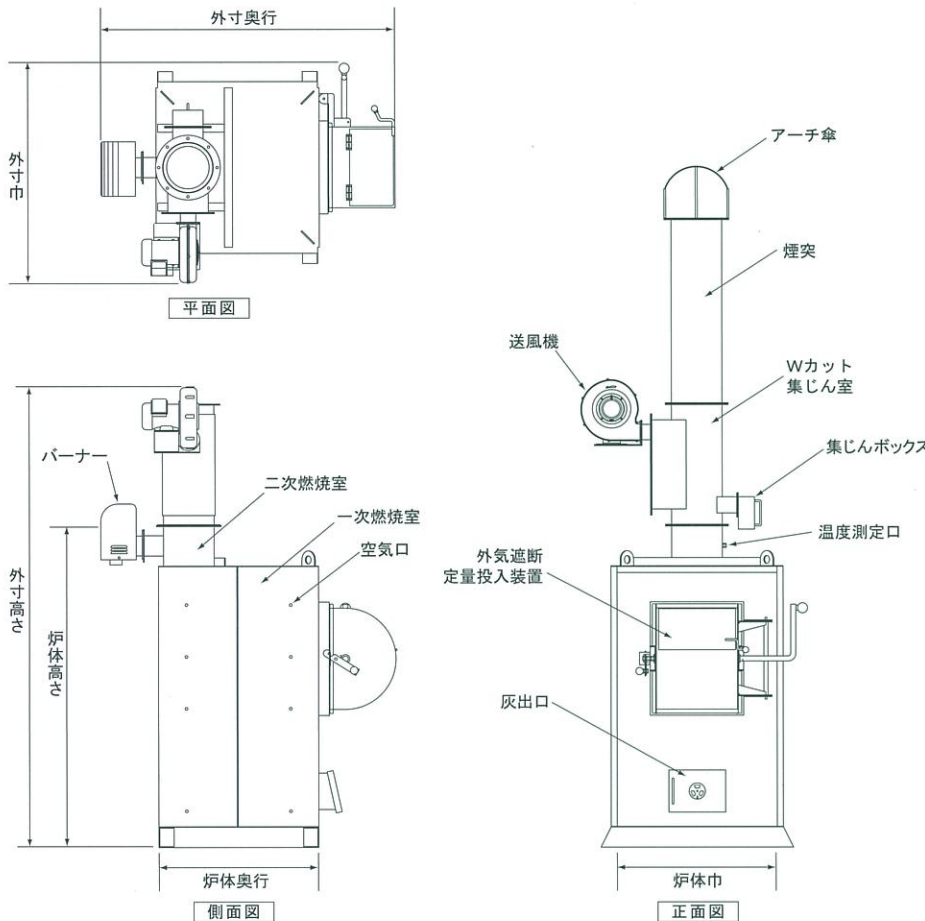
**届出不要**

### 構造基準適合保証

焼却炉の構造に関するすべての法規制に適合しています。万一、行政からの指導があった場合、当社が責任を負います。



図面はMD-400N



### 規制のポイント

- 政令第248号 平成23年4月1日施行 (帳簿を備えることを要する事業者)  
 第六条の四 その事業活動に伴い産業廃棄物を生ずる事業者で政令で定める事業者は、次に掲げる
  - 一 その事業活動に伴って生ずる産業廃棄物を処理するために産業廃棄物処理施設又は産業廃棄物処理施設以外の産業廃棄物の焼却施設が設置されている事業場を設置している事業者
  - 二 その事業活動に伴い産業廃棄物を生ずる事業場の外において自ら当該産業廃棄物の処分又は再生を行う事業者(前号に掲げる者を除く。)
- 省令第8号 平成14年12月1日施行 (産業廃棄物を焼却する焼却設備の構造)
  1. 空気取入口及び煙突の先端以外に焼却設備内と外気が接することなく、燃焼室において発生するガス(以下「燃焼ガス」という。)の温度が摂氏八百度以上の状態で、産業廃棄物を焼却できるものであること。
  2. 燃焼に必要な量の空気の通風が行われるものであること。
  3. 燃焼室内において産業廃棄物が燃焼しているときに、燃焼室に産業廃棄物を投入する場合には、外気と遮断された状態で、定量ずつ産業廃棄物を燃焼室に投入することができるものであること。
  4. 燃焼室中の燃焼ガスの温度を測定するための装置が設けられていること。
  5. 燃焼ガスの温度を保つために必要な助燃装置が設けられていること。ただし、加熱することなく燃焼ガスの温度を保つことができる性状を有する産業廃棄物のみを焼却する焼却設備にあってはこの限りでない。

※赤字部分は平成16年12月10日一部改正

### 装 備

操作方法	操作スイッチ
燃焼方式	床燃焼方式
傘	アーチ傘

オプション/投入扉ロック、給油口ロック、停止タイマー、ロストル(火格子)、アーチ傘アルマ加工、油タンク容量アップ

### 仕 様

型 式	※1 焼却能力 (kg/h)	焼却炉寸法 (mm)				火床面積 (m <sup>2</sup> )	一次 燃焼室 容積 (ℓ)	煙突 (mm)		送風機 出力 (kw)	バーナー		電圧/電源 (V/A)	油タンク (ℓ)	重量 (kg)
		外 寸 高さ×巾×奥行	炉体寸法 高さ×巾×奥行	投入口 たて×よこ	投入装置開口 たて×よこ			地上高	外径φ		出力 (kw)	燃油量 (ℓ/h)			
MD-50N	8	1,900×860×1,050	1,360×490×490	350×300	175×300	0.12	120	2,990	250	0.2	0.1	3.8	100/15	40	370
MD-100N	14	1,900×890×1,190	1,360×610×600	400×400	200×400	0.23	220	2,990		0.2					
MD-200N	18	1,900×890×1,290	1,360×710×700	400×400	200×400	0.29	280	2,990		0.2					
MD-300N	23	2,150×1,060×1,340	1,460×750×750	400×400	200×400	0.35	360	3,240		0.3					
MD-400N	29	2,290×1,080×1,430	1,600×790×790	500×400	250×400	0.40	470	3,370		0.3					

※1 焼却能力は、一般雑芥の発熱量16.7MJ(4,000kcal)/kgをもとに算出しています。 ※製品改良のため仕様を変更することがあります。  
 ※条例により、一部届出が必要な自治体もあります。

ご希望の方は、全国の展示会にて燃焼テストや実機をご覧頂けます。詳しくは、当社ホームページをご覧ください。お客様窓口へおたずねください。



本社 / 〒489-0889 愛知県瀬戸市原山町145番地

お客様窓口 ☎0120-21-3136 FAX(0561)21-3161  
 E-mail soumu@daito-co.com <http://www.daito-co.com>

東 北 TEL(022)281-7666 関 西 TEL(06)4259-1100  
 東 関 東 TEL(047)395-3335 中 国 TEL(086)241-9007  
 関 東 TEL(03)3913-7222 四 国 TEL(087)864-7771  
 信 越 TEL(026)214-2540 九 州 TEL(092)431-8411  
 中 部 TEL(0561)21-3200