

独自の技術でクリーンに焼却



# 廃プラ対応 焼却炉

燃やすことを求めた発展系

## MDP-S MODEL

ベストセラーMDPモデル  
発売10年のノウハウを次世代へつなぐ

### 使い勝手、耐久性アップ

基本設計を細部まで徹底的に見直すことで、  
使い勝手の向上と、より一層の耐久性アップを追求しました。

### ワンランク上の性能・装備

炉内エアによる旋回燃焼性能アップとともに、扉ロック（南京錠）や  
停止タイマー（簡易型）、灰受箱、送風機サイレンサなどを標準装備。  
灰出口の開口も大きくなり、ワンランク上の性能・装備となりました。

**届出  
不要**

#### 構造基準適合保証

焼却炉の構造に関するすべての法規制に適合して  
います。万一、行政からの指導があった場合、当社が  
責任を負います。

#### ■標準価格

MDP-100S ¥1,040,000    MDP-300S ¥1,560,000  
MDP-200S ¥1,260,000    MDP-400S ¥1,740,000

●表示価格は、消費税抜き価格です。 ●運賃・取付費が別途かかります。



# MDP-S MODEL

廃プラ  
対応

届出不要

構造基準適合保証

図面はMDP-100S

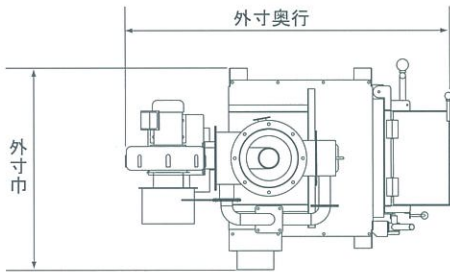
## 規制のポイント

- 政令第248号 平成23年4月1日施行  
(帳簿を備えることを要する事業者)  
第六条の四 その事業活動に伴い産業廃棄物を生ずる事業者で政令で定める事業者は、次に掲げる
  - 一 その事業活動に伴って生ずる産業廃棄物を処理するために産業廃棄物処理施設又は産業廃棄物処理施設以外の産業廃棄物の焼却施設が設置されている事業場を設置している事業者
  - 二 その事業活動に伴い産業廃棄物を生ずる事業場の外において自ら当該産業廃棄物の処分又は再生を行う事業者(前号に掲げる者を除く。)
- 省令第8号 平成14年12月1日施行  
(廃棄物を焼却する焼却設備の構造)
  1. 空気取入口及び煙突の先端以外に焼却設備内と外気が接することなく、燃焼室において発生するガス(以下「燃焼ガス」という。)の温度が摂氏八百度以上の状態で、廃棄物を焼却できるものであること。
  2. 燃焼に必要な量の空気の通風が行われるものであること。
  3. 燃焼室内において廃棄物が燃焼しているときに、燃焼室に廃棄物を投入する場合には、外気と遮断された状態で、定量ずつ廃棄物を燃焼室に投入することができるものであること。
  4. 燃焼室中の燃焼ガスの温度を測定するための装置が設けられていること。
  5. 燃焼ガスの温度を保つために必要な助燃装置が設けられていること。ただし、加熱することなく燃焼ガスの温度を保つことができる性状を有する廃棄物のみを焼却する焼却設備にあつてはこの限りでない。

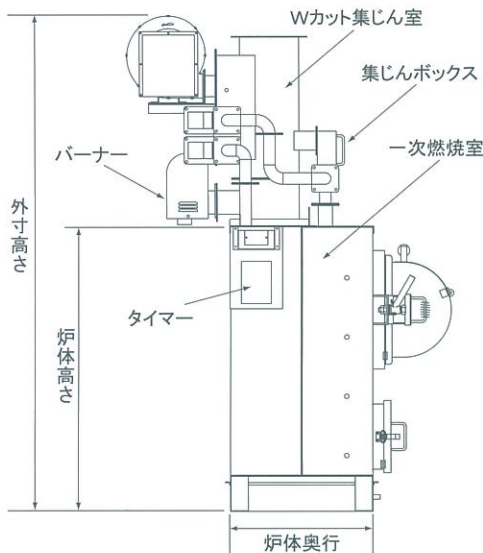
※赤文字部分は平成16年12月10日一部改正

## 装 備

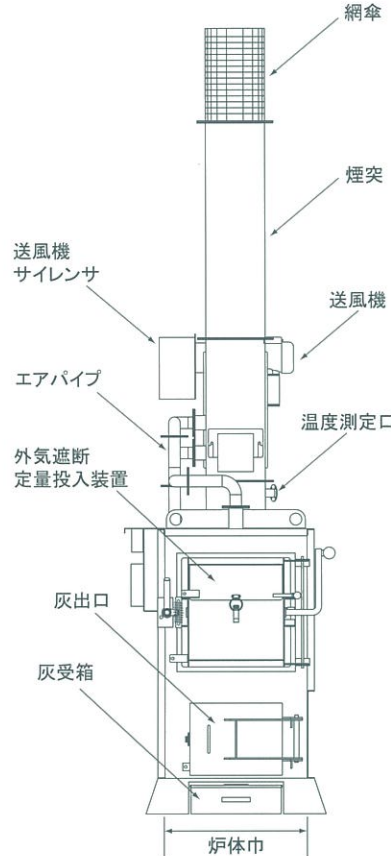
操作方法	操作スイッチ、タイマー(電源用)
燃焼方式	床燃焼方式
傘	網傘(アルム加工)



平面図



側面図



正面図

## 仕 様

型 式	※1 焼却能力 (kg/h)	焼却炉寸法 (mm)				火床面積 (m <sup>2</sup> )	一次 燃焼室 容積 (ℓ)	煙突 (mm)		送風機 出力 (kw)	パーナー		電圧/電源 (V/A)	油タンク (ℓ)	重量 (kg)	
		外 寸 高さ×巾×奥行	炉体寸法 高さ×巾×奥行	投入口 たて×よこ	投入装置開口 たて×よこ			地上高	外径φ		出力 (kw)	燃油量 (ℓ/h)				
MDP-100S	14 (5)	2,090×850×1,380	1,410×600×600	400×400	200×400	0.23	220	3,320	250	0.3	0.1	3.8	100/15	40	500	
MDP-200S	18 (7)	2,090×950×1,480	1,410×700×700			0.29	280									580
MDP-300S	23 (9)	2,200×1,000×1,520	1,520×750×760			0.35	360									3,420
MDP-400S	29 (12)	2,330×1,040×1,610	1,650×790×800	500×400	250×400	0.40	470	3,550							870	

※1焼却能力は、一般雑芥の発熱量16.7MJ(4,000kcal)/kg、( )内の数字はプラスチックの発熱量41.9MJ(10,000kcal)/kgをもとに算出しています。  
※製品改良のため仕様を変更することがあります。 ※条例により、一部届出が必要な自治体もあります。

ご希望の方は、全国の展示会にて燃焼テストや実機をご覧頂けます。詳しくは、当社ホームページをご覧ください。お客様窓口へおたずねください。



本社 / 〒489-0889  
愛知県瀬戸市原山町145番地

お客様窓口 ☎0120-21-3136 FAX(0561)21-3161  
E-mail soumu@daito-co.com <http://www.daito-co.com>

東 北 TEL(022)281-7666 関 西 TEL(06)4259-1100  
東 関 東 TEL(047)395-3335 中 国 TEL(086)241-9007  
関 東 TEL(03)3913-7222 四 国 TEL(087)864-7771  
信 越 TEL(026)214-2540 九 州 TEL(092)431-8411  
中 部 TEL(0561)21-3200