

長時間安定燃焼 送風機2台でパワフル燃焼

IPZII MODEL

水 冷 式

廃プラ対応焼却炉 強力消煙・大型投入口タイプ

届出
不要

構造基準適合保証

焼却炉の構造に関するすべての法規制に適合しています。万一、行政からの指導があった場合、当社が責任を負います。



燃焼効率向上

送風機の追加により、炉内アアーを効率良く送ることで、燃焼効率が向上しました。また、水冷式と自動温度制御で長時間安定燃焼が可能です。

高い消煙・集じん能力

バーナーと新設計のWカット集じん室で高い消煙・集じん能力を発揮します。

大きな投入口

全面開放扉で大きなゴミを簡単に投入可能です。さらに新型投入扉の採用で、本体との隙間から出る未燃ガスを大幅にカット

税制優遇適用可能

詳しくは裏面をご覧ください。

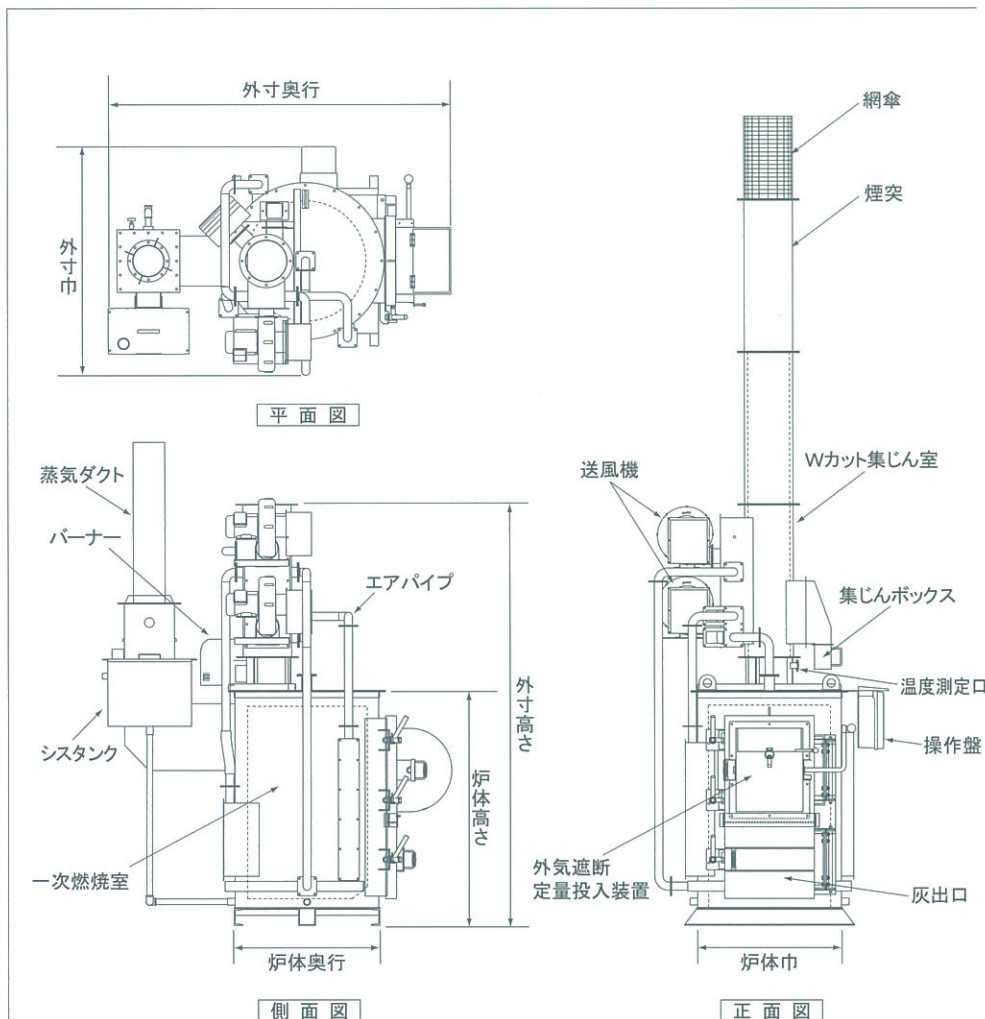
■標準価格

IPZII-400 ¥3,480,000

- 表示価格は、消費税き価格です。
- 運賃・取付費が別途かかります。



IPZII MODEL



規制のポイント

- 政令第248号 平成23年 4月1日施行
(帳簿を備えることを要する事業者)
第六条の四 その事業活動に伴い産業廃棄物を生ずる事業者で政令で定める事業者は、次に掲げる
 - 一 その事業活動に伴って生ずる産業廃棄物を処理するために産業廃棄物処理施設又は産業廃棄物処理施設以外の産業廃棄物の焼却施設が設置されている事業場を設置している事業者
 - 二 その事業活動に伴い産業廃棄物を生ずる事業場の外において自ら当該産業廃棄物の処分又は再生を行う事業者(前号に掲げる者を除く。)
- 省令第8号 平成14年12月1日施行
(廃棄物を焼却する焼却設備の構造)
 1. 空気取入口及び煙突の先端以外に焼却設備内と外気とが接することなく、燃焼室において発生するガス(以下「燃焼ガス」という。)の温度が摂氏八百度以上の状態で、廃棄物を焼却できるものであること。
 2. 燃焼に必要な量の空気の通風が行われるものであること。
 3. 燃焼室内において廃棄物が燃焼しているときに、燃焼室に廃棄物を投入する場合には、外気と遮断された状態で、定量ずつ廃棄物を燃焼室に投入することができるものであること。
 4. 燃焼室中の燃焼ガスの温度を測定するための装置が設けられていること。
 5. 燃焼ガスの温度を保つために必要な助燃装置が設けられていること。ただし、加熱することなく燃焼ガスの温度を保つことができる性状を有する廃棄物のみを焼却する焼却設備にあつてはこの限りでない。

※赤字部分は平成16年12月10日一部改正

装 備

操作方法	制御盤 (温度表示、温度制御、タイマー)
燃焼方式	水冷式、床燃焼方式
傘	網傘 (アルマ加工)

仕 様

型 式	※1 焼却能力 (kg/h)	焼却炉寸法(mm)				火床面積 (㎡)	一次 燃焼室 容積 (m³)	煙突(mm)		送風機 出力 (kw)	バーナー		電圧/電源 (V/A)	油タンク (ℓ)	重量 (kg)	消費水量 (ℓ/h)
		外 寸 高さ×巾×奥行	炉体寸法 高さ×巾×奥行	投入口 たて×よこ	投入装置開口 たて×よこ			地上高	外径φ		出力 (kw)	燃油量 (ℓ/h)				
IPZII-400	29 (12)	2,530×1,430×2,050	1,410×φ860	960×400	250×400	0.40	0.47	4,860	290	0.4/0.4	0.1	3.8	100/15	40	890	70

※1焼却能力は、一般雑芥の発熱量16.7MJ (4,000kcal) /kg、()内の数字は、プラスチックの発熱量41.9MJ (10,000kcal) /kgをもとに算出しています。
※製品改良のため使用を変更することがあります。 ※条例により、一部届出が必要な自治体もあります。

税制優遇
適用可能

中小企業経営強化税制

中小企業等経営強化法による国の認定が必要です。

中小企業の稼ぐ力を向上させる取り組みを支援するため、中小企業等経営強化法の計画認定に基づく設備投資を、即時償却等で強力に後押しするための税制措置

即時償却または税額控除 7～10%

[2017年(平成29年)4月1日から2019年(平成31年)3月末日まで]

詳しくは、ホームページをご覧ください。
<http://www.daito-co.com/incentives.html>

ご希望の方は、全国の展示会にて燃焼テストや実機をご覧頂けます。詳しくは、ホームページをご覧ください、お客様窓口へおたずねください。

DAITO 株式会社

本社 / 〒489-0889
愛知県瀬戸市原山町145番地

お客様窓口 ☎ 0120-21-3136 FAX(0561)21-3161
E-mail soumu@daito-co.com <http://www.daito-co.com>

東 北	TEL(022)281-7666	関 西	TEL(06)4259-1100
東 関 東	TEL(047)395-3335	中 国	TEL(086)241-9007
関 東	TEL(03)3913-7222	四 国	TEL(087)864-7771
信 越	TEL(026)214-2540	九 州	TEL(092)431-8411
中 部	TEL(0561)21-3200		