

乾湿両用焼却炉

YPII Model

乾湿両用焼却炉
スタンダードモデル

湿った焼却物(生ゴミ、小動物)を
助燃バーナーと乾いた焼却物(廃プラ、木くず)
で効率よく焼却するスタンダードモデル

▶ 旋回燃焼による助燃バーナー

直噴エアノズル方式による旋回燃焼と助燃バーナーにより
湿った焼却物(生ゴミ、小動物)を効率よく燃焼します。

▶ 消煙・集じん能力

Wカット集じん室の採用により、消煙・集じん能力を高めています。



■ 標準価格

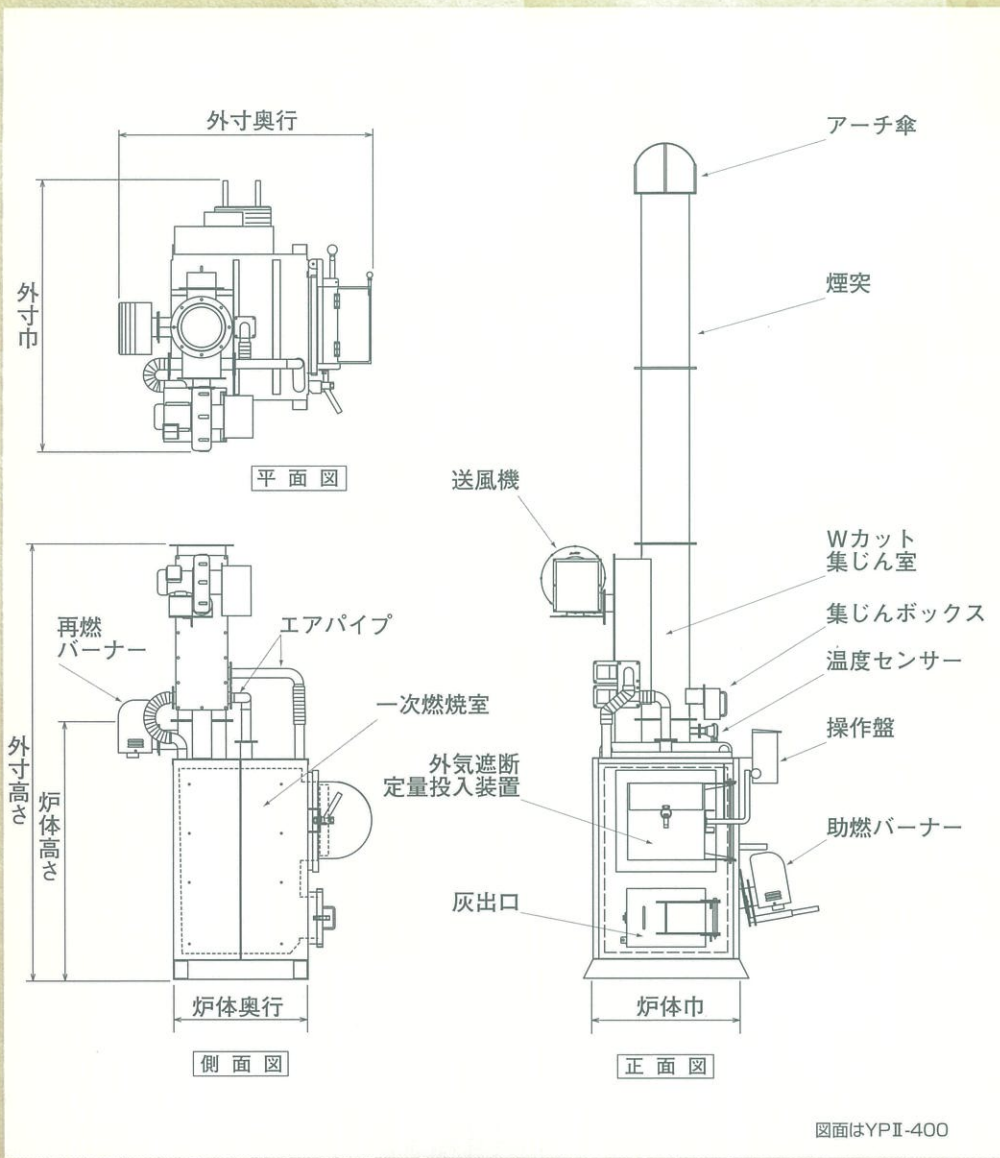
YPII-400 ¥2,200,000

●表示価格は、消費税抜き価格です。●運賃・取付費が別途かかります。

届出
不要

構造基準適合保証

焼却炉の構造に関するすべての法規制に適合しています。万一、行政からの指導があった場合、当社が責任を負います。



図面はYPII-400

■ 規制のポイント

- 政令第248号 平成23年4月1日施行
(帳簿を備えることを要する事業者)
第六条の四 その事業活動に伴い産業廃棄物を生ずる事業者で政令で定める事業者は、次に掲げる
 - 一 その事業活動に伴って生ずる産業廃棄物を処理するために産業廃棄物処理施設又は産業廃棄物処理施設以外の産業廃棄物の焼却施設が設置されている事業場を設置している事業者
 - 二 その事業活動に伴い産業廃棄物を生ずる事業場の外において自ら当該産業廃棄物の処分又は再生を行う事業者(前号に掲げる者を除く。)
- 省令第8号 平成14年12月1日施行
(廃棄物を焼却する焼却設備の構造)
 1. 空気取入口及び煙突の先端以外に焼却設備内と外気が接することなく、燃焼室において発生するガス(以下「燃焼ガス」という。)の温度が摂氏八百度以上の状態で、廃棄物を焼却できるものであること。
 2. 焼却に必要な量の空気の通風が行われるものであること。
 3. 燃焼室内において廃棄物が燃焼しているときに、燃焼室に廃棄物を投入する場合には、外気と遮断された状態で、定量ずつ廃棄物を燃焼室に投入することができるものであること。
 4. 燃焼室中の燃焼ガスの温度を測定するための装置が設けられていること。
 5. 燃焼ガスの温度を保つために必要な助燃装置が設けられていること。ただし、加熱することなく燃焼ガスの温度を保つことができる性状を有する廃棄物のみを焼却する焼却設備にあってはこの限りでない。

※赤字部分は平成16年12月10日一部改正

■ 装備

操作方法	操作盤(温度調節器、停止タイマー)
燃焼方式	床燃焼方式
傘	アーチ傘(アルマ加工)

■ 仕様

型式	※1 焼却能力 (kg/h)	焼却炉寸法(mm)				火床面積 (㎡)	一次燃焼室 容積(ℓ)	煙突(mm)		送風機 出力(kw)	バーナー(再燃/助燃)		電圧/電源 (V/A)	油タンク (ℓ)	重量 (kg)
		外寸 高さ×巾×奥行	炉体寸法 高さ×巾×奥行	投入口 たて×よこ	投入装置開口 たて×よこ			地上高	外径φ		出力 (kw)	燃焼量※2 (ℓ/h)			
YPII-400	25	2520×1460×1460	1600×790×790	500×400	250×400	0.40	470	4600	250	0.4	0.1/0.1	3.8/7.6	100/15	90	860

※1 焼却能力は、動植物性残さの発熱量4.6MJ(1,100kcal)/kgをもとに算出しています。
 ※2 バーナー燃焼量は、温度調節器により低減されます。
 ※ 製品改良のため仕様を変更することがあります。 ※ 条例により、一部届出が必要な自治体もあります。

ご希望の方は、全国の展示会にて燃焼テストや実機をご覧頂けます。詳しくは、当社ホームページをご覧頂くか、お客様窓口へおたずねください。

DAITO 株式会社 本社 / 〒489-0889 愛知県瀬戸市原山町145番地

お客様窓口 ☎0120-21-3136 FAX(0561)21-3161
 E-mail soumu@daito-co.com <http://www.daito-co.com>

東北 TEL(022)253-7445 関西 TEL(06)4259-1100
 東関東 TEL(047)395-3335 中国 TEL(086)241-9007
 関東 TEL(03)3913-7222 四国 TEL(087)864-7771
 信越 TEL(026)214-2540 九州 TEL(092)431-8411
 中部 TEL(0561)21-3200