

可 焚 烧 废 塑 料 的 耐 火 材 料 焚 烧 炉  
 可 焚 烧 废 塑 料 的 耐 火 材 料 焚 烧 化 炉

# SPR

## MODEL

耐 火 材 料  
 耐 火 材 料  
 [高性能型] [高性能型]



大 投 入 口 型  
 大 投 料 口 型



### 大 投 入 口 型

投 入 口 很 大 ， 可 投 入 大 块 废 塑 料 。

### 高 燃 烧 率

配 备 炉 排 ， 保 持 高 燃 烧 效 率 。

### 良 好 的 消 烟 和 集 尘 能 力

通 过 双 重 阻 隔 集 尘 ， 发 挥 强 大 的 消 烟 和 集 尘 能 力 。

### 大 投 料 口 型

投 料 口 很 大 ， 可 丢 入 大 型 的 废 塑 料 。

### 燃 烧 率 高

设 有 火 格 子 ， 保 持 高 燃 烧 效 率 。

### 良 好 的 消 烟 和 积 尘 能 力

双 重 阻 隔 集 尘 ， 发 挥 强 大 的 消 烟 和 集 尘 能 力 。

无 需 申 报  
 无 需 申 报

可 享 受 税 制 优 惠

详 情 请 浏 览 背 面 。

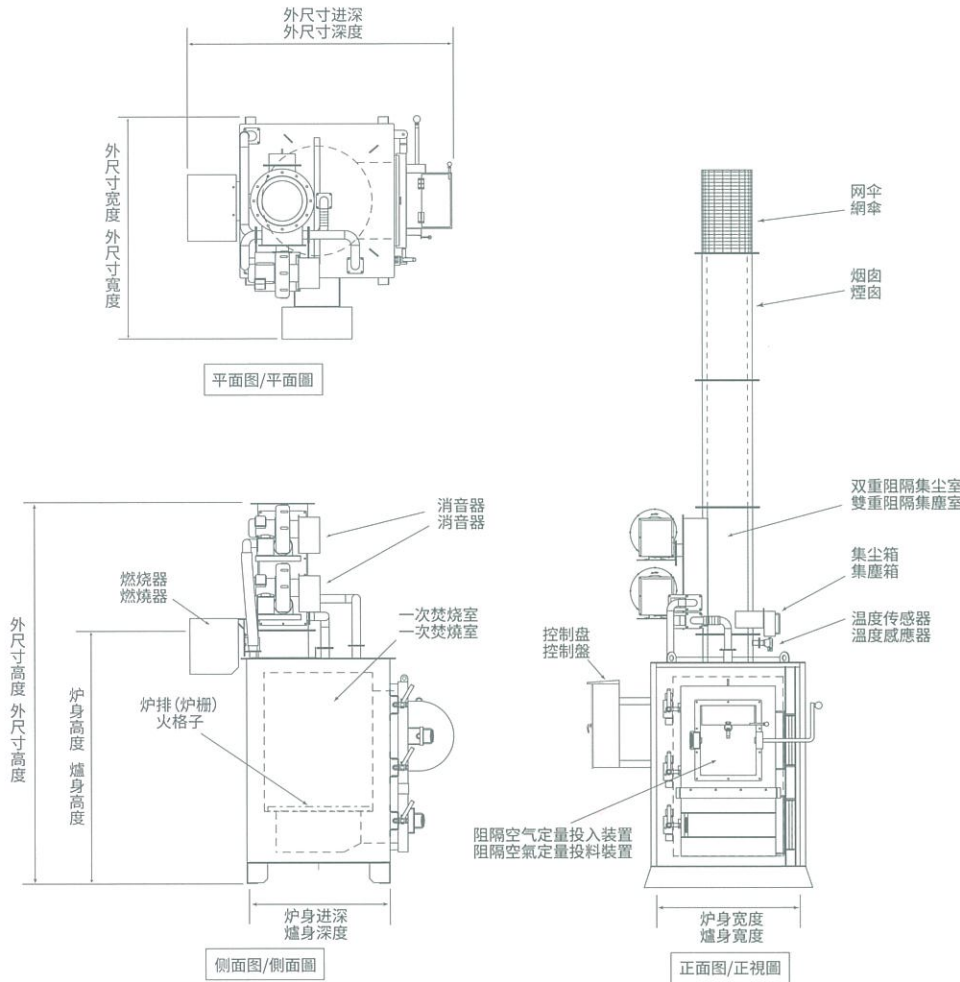
可 享 受 税 制 优 惠

详 情 请 浏 览 背 面 。

构 造 标 准 符 合 保 证  
 结 构 标 准 符 合 保 证

符 合 所 有 焚 烧 炉 构 造 相 关 的 法 律 规 定 。 万 一 遇 到 行 政 指 导 ， 本 公 司 会 对 此 负 责 。

符 合 所 有 焚 烧 化 炉 构 造 相 关 的 法 律 规 定 。 万 一 遇 到 行 政 指 导 ， 本 公 司 会 对 此 负 责 。



图纸为SPR-500J  
圖示為SPR-500J

### 规定重点/規定重點

- 政令第248号 平成23年(2011年)4月1日施行  
(需備有帳簿的單位)  
第六條之四 因其事業活動會隨之產生工業廢棄物的單位且符合政令規定的單位如下所示
  - 一 為處理伴隨其事業活動而產生的工業廢棄物,設有安裝了工業廢棄物處理設施或工業廢棄物處理設施以外的工業廢棄物焚燒設施的事業場
  - 二 在伴隨其事業活動而產生工業廢棄物的事業場外自行進行相應工業廢棄物處理或再生的單位(上條所述者除外。)
- 省令第8号 平成14年(2002年)12月1日施行  
(焚燒廢棄物的焚燒設備構造)
  - 1.除空氣吸入口及煙道前部以外,焚燒設備內不與空氣接觸,燃燒室內產生氣體(以下簡稱“燃燒氣體”)的溫度在攝氏八百度以上狀態下可焚燒廢棄物。
  - 2.進行燃燒必需量的空氣換氣。
  - 3.在燃燒室內燃燒廢棄物時,向燃燒室投入廢棄物可在阻隔空氣的狀態下按定量向燃燒室投入廢棄物。
  - 4.安裝有測量燃燒室中燃燒氣體溫度的裝置。
  - 5.安裝有保持燃燒氣體溫度的必要助燃裝置。但無加熱,而僅焚燒具有保持燃燒氣體溫度性質的廢棄物的焚燒裝置不在此限。  
※紅字部分為平成16年(2004年)12月10日部分修訂
- 政令第248號 平成23年(2011年)4月1日施行  
(需備有帳簿的單位)  
第六條之四 因其事業活動會隨之產生工業廢棄物的單位且符合政令規定的單位如下所示
  - 一 為處理伴隨其事業活動而產生的工業廢棄物,安裝了工業廢棄物處理設施或工業廢棄物處理設施以外的工業廢棄物焚燒設施的事業單位
  - 二 在伴隨其事業活動而產生的工業廢棄物事業場外自行進行相應工業廢棄物處理或再生的單位(上項所述者除外。)
- 省令第8號 平成14年(2002年)12月1日施行  
(焚燒廢棄物的焚燒設備構造)
  - 1.除空氣吸入口及煙道前段以外的部分,焚燒設備內不與空氣接觸,且燃燒室內所產生的氣體(以下簡稱“燃燒氣體”)溫度需在攝氏八百度以上的狀態下焚燒廢棄物。
  - 2.進行燃燒必需量的空氣換氣。
  - 3.在燃燒室內燃燒廢棄物時,向燃燒室丟入廢棄物時,可在阻隔空氣的狀態下定量向燃燒室丟入廢棄物。
  - 4.有安裝測量燃燒室中燃燒氣體溫度的裝置。
  - 5.有安裝保持燃燒氣體溫度的必要助燃裝置。但無加熱只是焚燒具有保持燃燒氣體溫度性質的廢棄物的焚燒裝置不在此限。  
※紅字部分為平成16年(2004年)12月10日部分修訂

### 配备/裝備

**操作方法** 控制盘(温度显示、温度控制、停止计时器)  
带节能功能的燃烧器(ON-OFF控制)  
**操作方法** 控制盘(温度显示、温度控制、停止计时器)  
附节能功能的燃烧器(ON-OFF控制)

**燃烧方式** 炉排的燃烧方式  
**燃烧方式** 火格子燃烧方式

可选配件/投入门锁、控制盘锁、加油口锁、油罐容量扩容  
可選配件/投料門鎖、控制盤鎖、加油口鎖、油罐容量擴充

### 规格/規格

型式 型式	※1 焚燒能力 (kg/h) 焚燒能力 (kg/h)	焚燒爐尺寸(mm)/焚燒爐尺寸(mm)				爐體面積 (㎡) 火爐面積 (㎡)	一次燃燒室 容積(㎡) 一次燃燒室 容積(㎡)	煙道(mm)/煙道(mm)			燃燒器/燃燒器		電壓/電源 (V/A) 電壓/電源 (V/A)	油罐 (ℓ) 油罐 (ℓ)	重量 (kg) 重量 (kg)
		外部尺寸 高度×寬度×進深 外部尺寸 高×寬×深	爐身尺寸 高度×寬度×進深 爐身尺寸 高×寬×深	投入口 高度×寬度 丟入口 高×寬	投入裝置開口 高度×寬度 投料裝置開口 高×寬			地面高 地面高度	外徑φ 外徑φ	鼓風機 輸出(kw) 送風機 輸出(kw)	輸出(kw) 輸出(kw)	最大 燃油量(ℓ/h) 最大 燃油量(ℓ/h)			
SPR-500J	29(12)	2740×1610×1900	1820×1030×1030	1100×550	250×400	0.49	0.47	5160	360	0.4/0.4	0.2	9.5	100/30	90	2400

※1 焚燒能力根據紙屑、木屑發熱量16.7MJ(4,000kcal)/kg計算得出, ( ) 內的數字根據廢塑料類發熱量41.9MJ(10,000kcal)/kg計算得出。  
※可能因產品改良而變更規格。※根據條例,部分自治體需要申報。

※1 焚燒能力根據紙屑、木屑發熱量16.7MJ(4,000kcal)/kg計算, ( ) 內的數字根據廢塑料類發熱量41.9MJ(10,000kcal)/kg計算得出。  
※可能為進行產品改良而變更規格。※根據條例,部分自治體需要申報。

可享受  
税制优惠  
可享受  
稅制優惠

**中小企业经营强化税制/中小企業經營強化稅制**

需要依据中小企业等经营强化法进行国家认证。/根據中小企業等經營強化法需要國家認證。

为支持中小企业开展提高稼动率的举措,通过即时偿还等强力支援基于中小企业等经营强化法计划认证的设备投资的税制措施  
為支援中小企業提高稼動能力的措施,基於中小企業等經營強化法計畫認證的設備投資,透過即時償還等大力支持的稅制措施

**即時償還或稅額扣除7~10%**  
[2019年(平成31年)4月1日至2021年(令和3年)3月末日]

**即時償還或稅額扣除7~10%**  
[2019年(平成31年)4月1日至2021年(令和3年)3月31日]

详情请浏览主页。/詳情請瀏覽官網。  
<http://www.daito-co.com/incentives.html>

本商品目录及产品是面向日本国内制作而成。本產品目錄以及產品是針對日本國內所設計製作而成。

如有希望,可在全日本的展会上观看燃烧测试及实机。详情请浏览本公司主页或垂询客户服务窗口。如有需求,可在全日本的展覽會上參觀燃燒測試及實績。詳情請瀏覽本公司官網或洽詢客戶服務窗口。

**DAITO 株式会社** 总公司 / 邮编489-0889 爱知县濑户市原山町145番地  
總公司 / 郵遞區號489-0889 愛知縣濑戶市原山町145番地

客户服务窗口/客服窗口 ☎0120-21-3136 FAX(0561)21-3161  
E-mail soumu@daito-co.com <http://www.daito-co.com>

东北/東北 TEL (022) 253-7445 关西/關西 TEL (06) 4259-1100  
东关东/東關東 TEL (047) 395-3335 中国/中國 TEL (086) 241-9007  
关东/關東 TEL (03) 3913-7222 四国/四國 TEL (087) 864-7771  
信越/信越 TEL (026) 214-2540 九州/九州 TEL (092) 431-8411  
中部/中部 TEL (0561) 21-3200