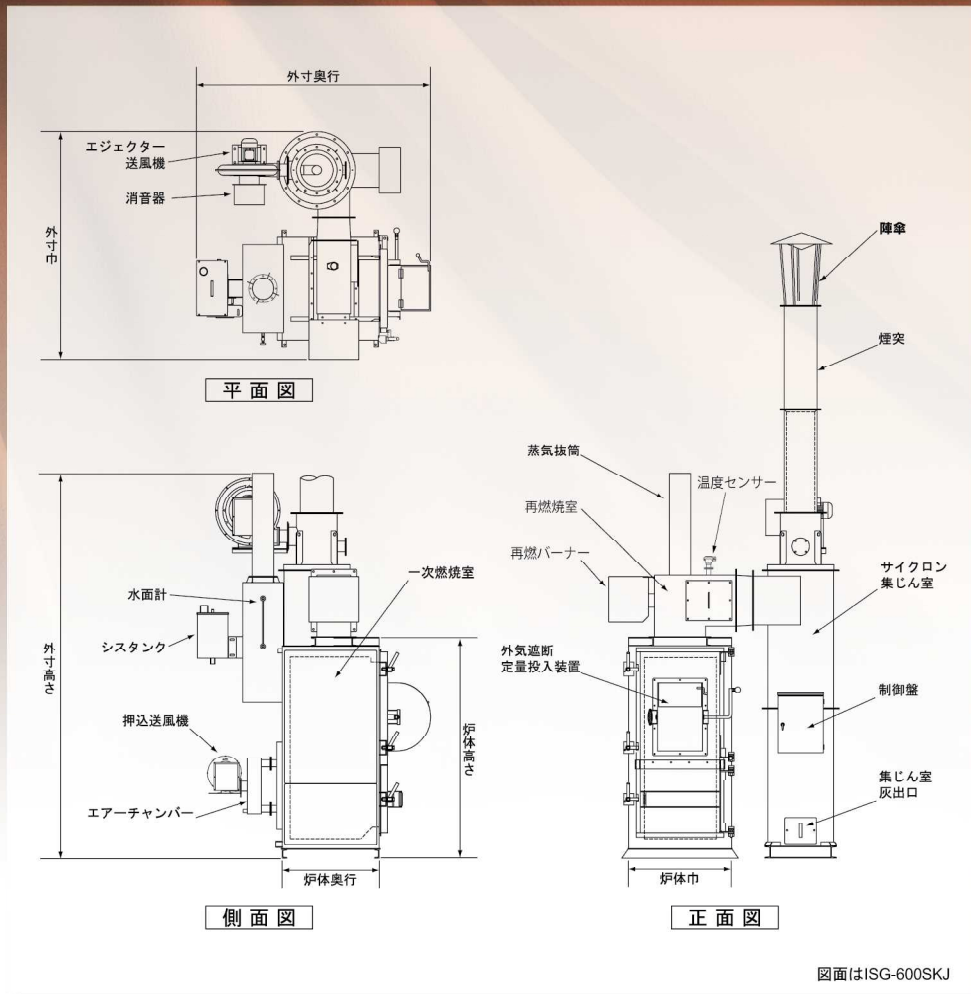


埼玉県条例適合

燃やすことを追求した水冷式焼却炉

プレミアムモデル





図面はISG-600SKJ

規制のポイント

- 政令第248号 平成23年4月1日施行
(帳簿を備えることを要する事業者)
第六条の四 その事業活動に伴い産業廃棄物を生ずる事業者で政令で定める事業者は、次に掲げる
 - 一 その事業活動に伴って生ずる産業廃棄物処理のために産業廃棄物処理施設又は産業廃棄物処理施設以外の産業廃棄物の焼却施設が設置されている事業場を設置している事業者
 - 二 その事業活動に伴い産業廃棄物を生ずる事業場の外において自ら当該産業廃棄物の処分又は再生を行う事業者(前号に掲げる者を除く。)
- 省令第8号 平成14年12月1日施行
(廃棄物を焼却する焼却設備の構造)
 1. 空気取入口及び煙突の先端以外に焼却設備内と外気が接することなく、燃焼室において発生するガス(以下「燃焼ガス」という。)の温度が摂氏八百度以上の状態で、廃棄物を焼却できるものであること。
 2. 燃焼に必要な量の空気の通風が行われるものであること。
 3. 燃焼室内において廃棄物が燃焼しているときに、燃焼室に廃棄物を投入する場合には、外気と遮断された状態で、定量ずつ廃棄物を燃焼室に投入することができるものであること。
 4. 燃焼室中の燃焼ガスの温度を測定するための装置が設けられていること。
 5. 燃焼ガスの温度を保つために必要な助燃装置が設けられていること。ただし、加熱することなく燃焼ガスの温度を保つことができる性状を有する廃棄物のみを焼却する焼却設備にあってはこの限りでない。

※赤字部分は平成16年12月10日一部改正

装 備

制御盤
(温度表示・温度制御・停止タイマー)
省エネ機能付きバーナー
(ON-OFF制御)
※ISG-600SKJは、温度記録計、
灰出クリーナーが標準装備となります。

燃焼方式 水冷式、床燃焼方式

オプション/投入扉ロック、給油口ロック、油タンク容量アップ

仕 様

型式	焼却能力 (kg/h)	焼却炉寸法 (mm)				火床面積 (㎡)	一次 燃焼室 容積 (㎡)	煙突 (mm)		送風機 出力 (kw)	バーナー		油タンク (ℓ)	重量 (kg)	消費水量 (ℓ/h)	
		外寸 高さ×巾×奥行	炉体寸法 高さ×巾×奥行	投入口 たて×よこ	投入装置開口 たて×よこ			地上高	外径φ		出力 (kw)	最大燃油量 (ℓ/h)				
ISG-400SKJ	26	3220×1930×1790	1770×810×625	1260×530	250×400	0.29	0.41	5210	250	0.75/0.3	0.2	9.5	三相 200/15	90	1730	80
ISG-600SKJ	49	3400×2070×2020	1950×910×860	1450×630		0.49	0.79	5620	290	0.75/0.4					2370	120

※1 焼却能力は、紙くず・木くずの発熱量16.7MJ(4,000kcal)/kgをもとに算出しています。 ※2 バーナー燃油量は、自動制御により低減されます。
※製品改良のため仕様を変更することがあります。

税制優遇
適用可能

中小企業経営強化税制

中小企業等経営強化法による国の認定が必要です。

中小企業の稼ぐ力を向上させる取り組みを支援するため、中小企業等経営強化法の計画認定に基づく設備投資を、即時償却等で強力に後押しするための税制措置

即時償却または税額控除7~10%

[2021年(令和3年)4月1日から2023年(令和5年)3月末日まで]

詳しくは、ホームページをご覧ください。
<https://www.daito-co.com/incentives.html>

ご希望の方は、展示会にて燃焼テストや実機をご覧いただけます。詳しくは、ホームページをご覧ください。お客様窓口へおたずねください。

DAITO 株式会社

関東営業所

〒114-0003 東京都北区豊島2-1-3(王子北ビル4F)

TEL 03-3913-7222 FAX 03-5959-6544

お客様窓口 〒489-0889 愛知県瀬戸市原山町145番地

☎ 0120-21-3136 FAX 0561-21-3161

E-mail honbu@daito-co.com <https://www.daito-co.com>

