

# 確かな品質、揺るぎない信頼

構造基準適合型焼却炉

# AG MODEL

耐火レンガ式

**届出  
不要**

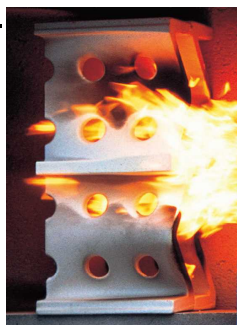
**構造基準適合保証**

焼却炉の構造に関するすべての法規制に適合しています。万一、行政からの指導があった場合、当社が責任を負います。

## 特長

- サイクロン集じん室とエジェクター送風機の効果により、旋回力を高めばいじんを除去します。
- タイマーにより、燃烧終了時間に合わせて、自動停止します。
- セラミックチェッカーと再燃バーナーにより、800℃以上の高温域を維持し、ダイオキシン類を抑制します。

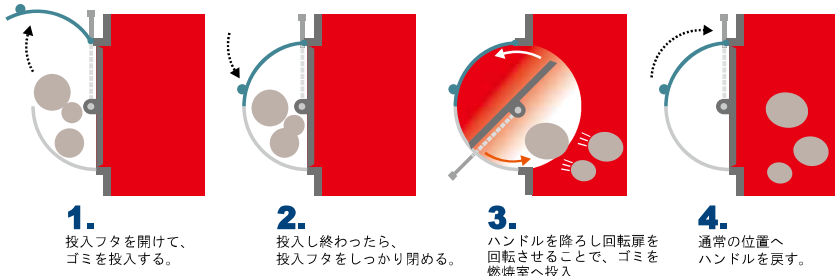
セラミックチェッカー蓄熱状態▶



## 5つの装備で、廃掃法完全適合。

### **CLEAR1** 外気遮断定量投入装置

外気を遮断した状態でゴミの定量投入が可能。



### **CLEAR2** 温度計

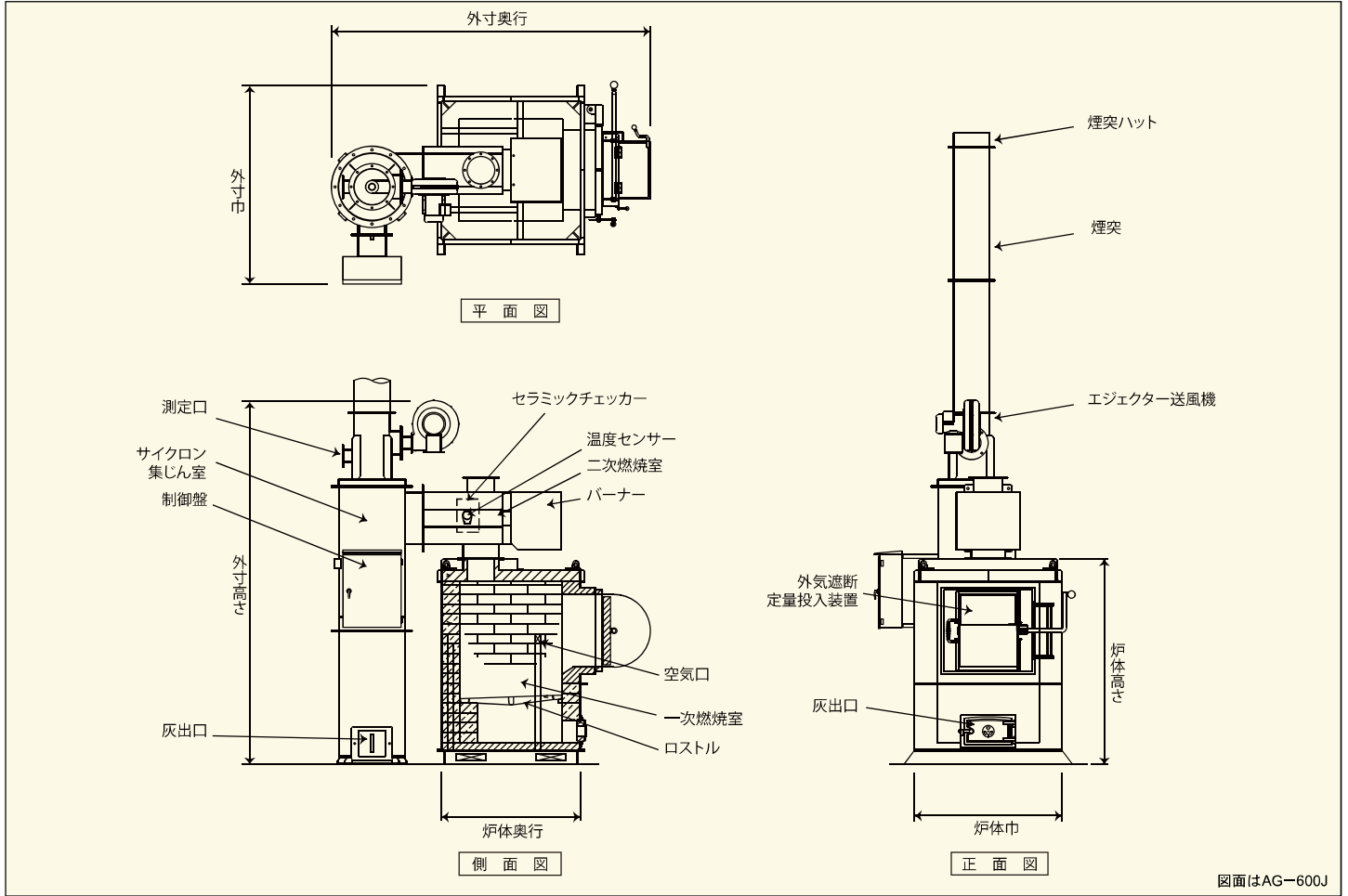
### **CLEAR3** バーナー（助燃装置）

の装備で燃烧ガス温度800℃以上を維持。

### **CLEAR4** ブロアー

### **CLEAR5** 集じん装置

のコンビネーションでさらに集じん効率アップ!



図面はAG-600J

型式	焼却能力 (kg/h)	焼却炉寸法 (mm)				火床面積 (㎡)	一次燃焼室 容積 (m³)	煙突		送風機 出力 (kW)	パーナー		電圧/電源 (V/A)	油タンク (L)	重量 (kg)
		外寸 (高さ×巾×奥行)	炉体寸法 (高さ×巾×奥行)	投入口 (たて×よこ)	投入装置開口 (たて×よこ)			地上高 (mm)	外径 (φ)		出力 (kW)	最大燃油量 (L/h)			
AG-600J	2.9	2,510×1,340 ×2,150	1,415×1,015 ×955	500×550	250×400	0.49	0.46	4,350	250	0.3	0.2	7.6	100/30	90	2,000

※1: 焼却能力は、紙くず・木くずの発熱量16.7MJ(4,000kcal)/kgをもとに算出しています。 ※2: パーナー燃油量は、自動制御により低減されます。  
 ※製品改良のため仕様を変更することがあります。 ※条例により、一部届出が必要な自治体もあります。

## 規制のポイント

- 政令第248号 平成23年4月1日施行  
(帳簿を備えることを要する事業者)  
 第六条の四 その事業活動に伴い産業廃棄物を生ずる事業者で政令で定める事業者は、次に掲げる
  - 一 その事業活動に伴って生ずる産業廃棄物を処理するために産業廃棄物処理施設又は産業廃棄物処理施設以外の産業廃棄物の焼却施設が設置されている事業場を設置している事業者
  - 二 その事業活動に伴い産業廃棄物を生ずる事業場の外において自ら当該産業廃棄物の処分又は再生を行う事業者(前号に掲げる者を除く。)
- 省令第8号 平成14年12月1日施行  
(産業廃棄物を焼却する焼却設備の構造)
  1. 空気取入口及び煙突の先端以外に焼却設備内と外気とが接することなく、燃焼室において発生するガス(以下「燃焼ガス」という。)の温度が摂氏八百度以上の状態で、産業廃棄物を焼却できるものであること。

2. 燃焼に必要な量の空気の通風が行われるものであること。
3. 燃焼室内において産業廃棄物が燃焼しているときに、燃焼室に産業廃棄物を投入する場合には、外気と遮断された状態で、定量ずつ産業廃棄物を燃焼室に投入することができるものであること。
4. 燃焼室中の燃焼ガスの温度を測定するための装置が設けられていること。
5. 燃焼ガスの温度を保つために必要な助燃装置が設けられていること。ただし、加熱することなく燃焼ガスの温度を保つことができる性状を有する産業廃棄物のみを焼却する焼却設備にあってはこの限りでない。

※赤字部分は平成16年12月10日一部改正

装 備	
操作方法	制御盤(温度表示、温度制御、停止タイマー)省エネ機能付きパーナー(ON-OFF制御)
燃焼方式	火格子燃焼方式

オプション/投入扉ロック、制御盤ロック、給油口ロック  
油タンク容量アップ

ご希望の方は、全国の展示会にて燃焼テストや実機をご覧頂けます。詳しくは、当社ホームページをご覧頂くか、お客様窓口へおたずねください。