

廃プラ対応焼却炉

LSII MODEL

廃プラ
対応

耐火材式

〔高性能タイプ〕



燃焼性能と集じん力を
更に引き上げた
廃プラ対応ハイエンドモデル

■新開発Wカットサイクロンで 消煙・集じん効率アップ

Wカットサイクロンにより、
最上級の消煙と集じん効果を実現しました。

■新方式ホットエアーで 燃焼効率アップ

燃焼用空気を温める事により、
今まで以上の高い燃焼効率を実現しました。

■強力な旋回燃焼で 燃焼性能アップ

強い旋回により、今まで以上の燃焼性能を実現しました。

■本体価格

LS II-400J ¥ 3,390,000
(税込 ¥ 3,729,000)

●運賃・取付費が別途かかります。



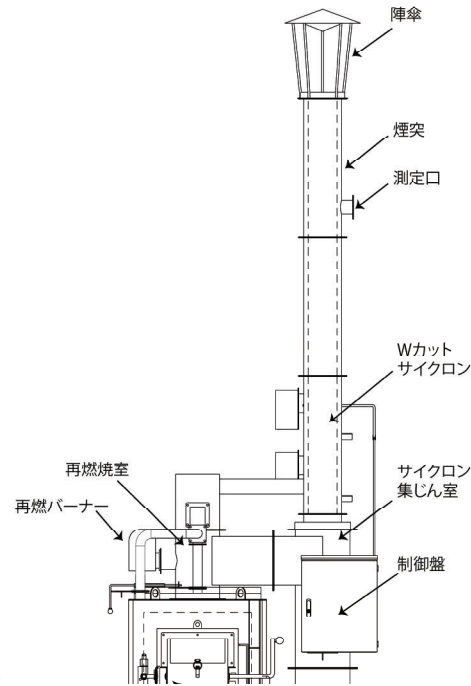
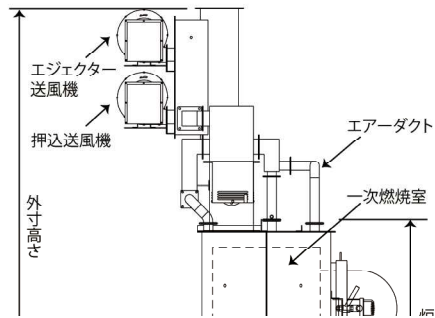
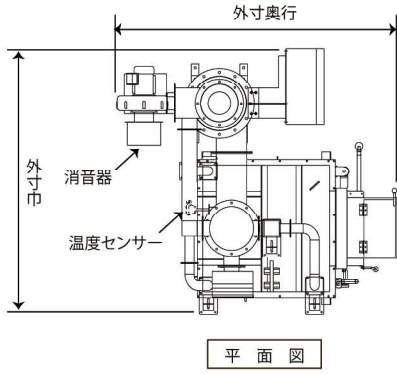
**税制優遇
適用可能**

詳しくは裏面をご覧ください。

**届出
不要**

構造基準適合保証

焼却炉の構造に関するすべての法規制に適合しています。万一、行政からの指導があった場合、当社が責任を負います。



規制のポイント

- 政令第248号 平成23年4月1日施行
(帳簿を備えることを要する事業者)
第六条の四 その事業活動に伴い産業廃棄物を生ずる事業者で政令で定める事業者は、次に掲げる
 - 一 その事業活動に伴って生ずる産業廃棄物を処理するために産業廃棄物処理施設又は産業廃棄物処理施設以外の産業廃棄物の焼却施設が設置されている事業場を設置している事業者
 - 二 その事業活動に伴い産業廃棄物を生ずる事業場の外において自ら当該産業廃棄物の処分又は再生を行う事業者
(前号に掲げる者を除く。)
- 省令第8号 平成14年12月1日施行
(廃棄物を焼却する焼却設備の構造)
 1. 空気取入口及び煙突の先端以外に焼却設備内と外気がとが接することなく、燃焼室において発生するガス(以下「燃焼ガス」という。)の温度が摂氏八百度以上の状態で、廃棄物を焼却できるものであること。
 2. 燃焼に必要な量の空気の通風が行われるものであること。
 3. 燃焼室内において廃棄物が燃焼しているときに、燃焼室に廃棄物を投入する場合には、外気と遮断された状態で、定量ずつ廃棄物を燃焼室に投入することができるものであること。
 4. 燃焼室中の燃焼ガスの温度を測定するための装置が設けられていること。
 5. 燃焼ガスの温度を保つために必要な助燃装置が設けられていること。ただし、加熱することなく燃焼ガスの温度を保つことができる性状を有する廃棄物のみを焼却する焼却設備にあってはこの限りでない。

※赤字部分は平成16年12月10日一部改正

■ 装備