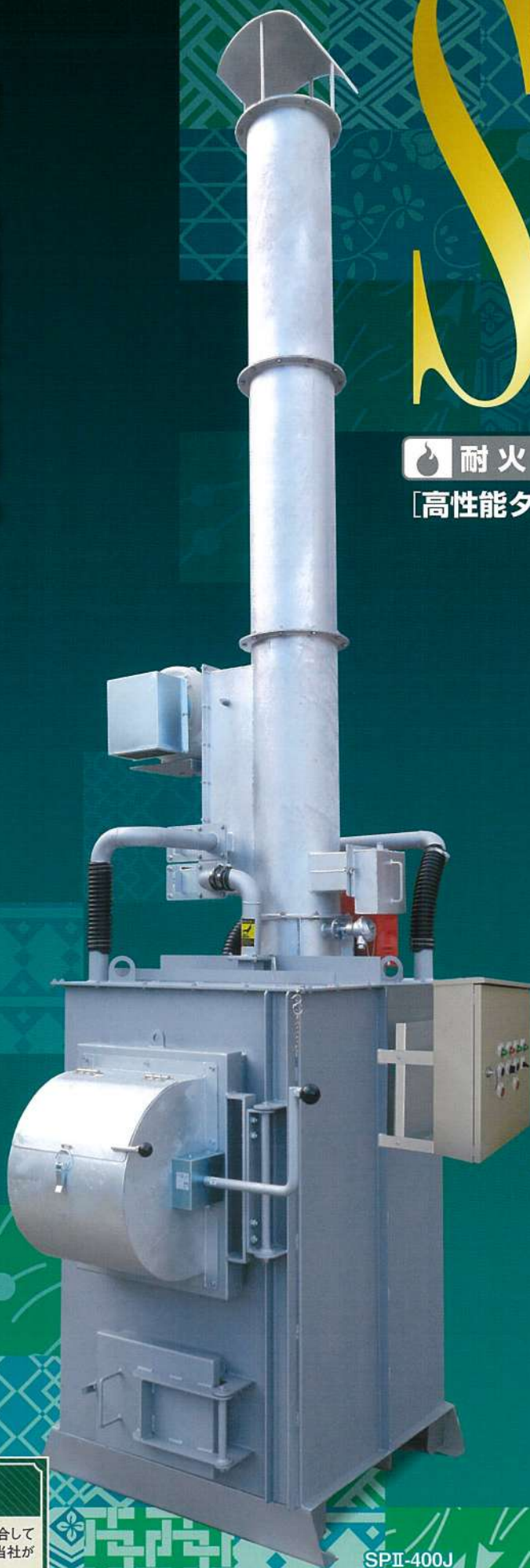


SPII

廃プラ対応進化系モデル
耐久性が向上し
旋回燃焼がグレードアップ

耐火材式
[高性能タイプ]



最適な燃焼を実現

燃焼用エアのバランスを見直すことで、最適な燃焼を実現

消煙と塵の飛散を削減

Wカット集じん室の採用により
消煙と塵の飛散を更に削減

耐久性のアップ

鋼板の厚さ、耐火材壁の厚さを厚くすることで、耐久性をアップ

本体の強度アップ

脚部や扉ヒンジ部への補強鋼材を用いることで
強度アップ

投入扉と本体との隙間から出る未燃焼ガスを大幅にカット

新型の投入扉の採用で、本体との隙間から出る未燃焼ガスを大幅にカット

タイマー標準装備

タイマーにより、焼却後の冷却運転を行うことで、バーナー等の機器を保護

温度調節機能標準装備

炉内の温度を計測し、バーナーのON-OFFをすることで、温度管理を省力化

■ 本体価格

SPII-200J	¥2,090,000
	(税込¥2,299,000)
SPII-400J	¥2,590,000
	(税込¥2,849,000)

● 運賃・取付費が別途かかります。

税制優遇
適用可能

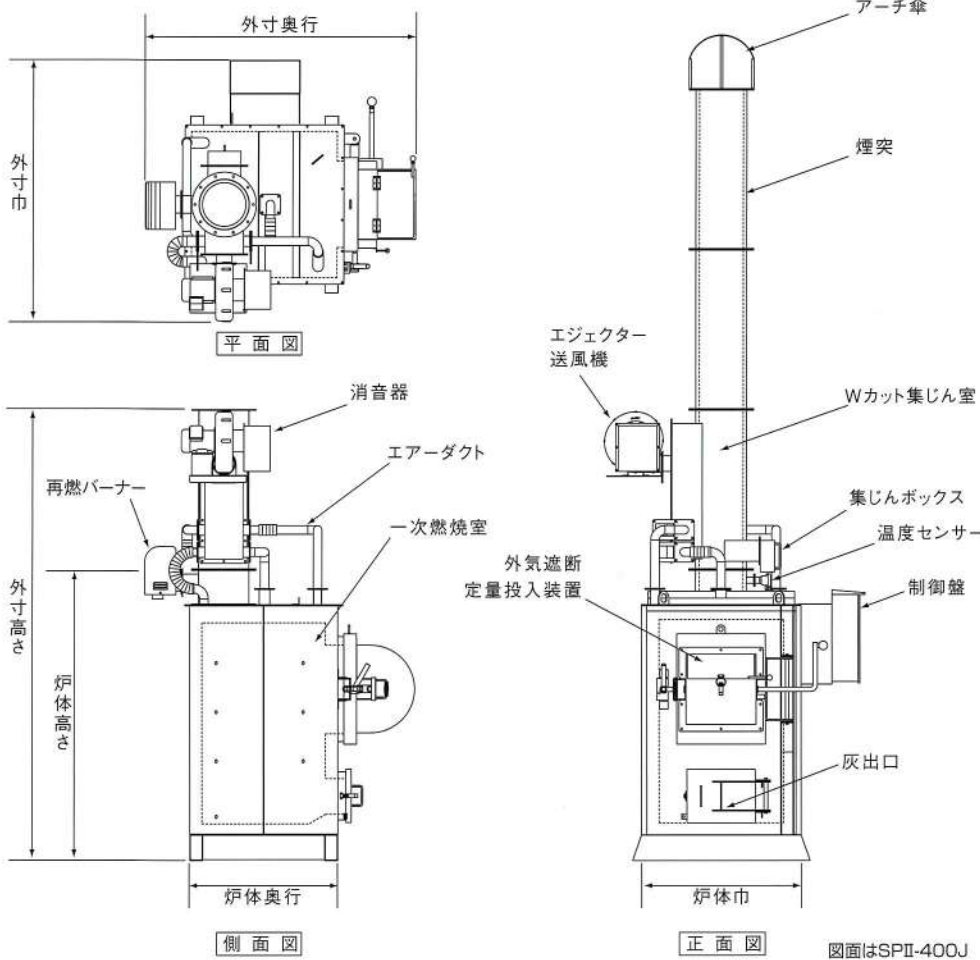
詳しくは裏面をご覧ください。

届出
不要

構造基準適合保証

焼却炉の構造に関するすべての法規制に適合しています。万一、行政からの指導があった場合、当社が責任を負います。

SPII-400J



規制のポイント

- 政令第248号 平成23年4月1日施行
(帳簿を備えることを要する事業者)
第六条の四 その事業活動に伴い産業廃棄物を生ずる事業者で政令で定める事業者は、次に掲げる
 - 一 その事業活動に伴って生ずる産業廃棄物を処理するために産業廃棄物処理施設又は産業廃棄物処理施設以外の産業廃棄物の焼却施設が設置されている事業場を設置している事業者
 - 二 その事業活動に伴い産業廃棄物を生ずる事業場の外において自ら当該産業廃棄物の処分又は再生を行う事業者(前号に掲げる者を除く。)
- 省令第8号 平成14年12月1日施行
(廃棄物を焼却する焼却設備の構造)
 1. 空気取入口及び煙突の先端以外に焼却設備内と外気が接することなく、燃焼室において発生するガス(以下「燃焼ガス」という。)の温度が摂氏八百度以上の状態で、廃棄物を焼却できるものであること。
 2. 燃焼に必要な量の空気の通風が行われるものであること。
 3. 燃焼室内において廃棄物が燃焼しているときに、燃焼室に廃棄物を投入する場合には、外気と遮断された状態で、定量ずつ廃棄物を燃焼室に投入することができるものであること。
 4. 燃焼室中の燃焼ガスの温度を測定するための装置が設けられていること。
 5. 燃焼ガスの温度を保つために必要な助燃装置が設けられていること。ただし、加熱することなく燃焼ガスの温度を保つことができる性状を有する廃棄物のみを焼却する焼却設備にあってはこの限りでない。

※赤文字部分は平成16年12月10日一部改正

装備

操作方法 制御盤
(温度表示・温度制御・停止タイマー)
省エネ機能付きバーナー
(ON-OFF制御)

燃焼方式 床燃焼方式
オプション/投入扉ロック、給油口ロック、油タンク容量アップ

図面はSPII-400J

仕様

型式	※1 焼却能力 (kg/h)	焼却炉寸法(mm)				火床面積 (㎡)	一次燃焼室 容積(ℓ)	煙突(mm)		送風機 出力(kW)	バーナー		電圧/電源 (V/A)	油タンク (ℓ)	重量 (kg)
		外寸 高さ×巾×奥行	炉体寸法 高さ×巾×奥行	投入口 たて×よこ	投入装置開口 たて×よこ			地上高	外径φ		出力 (kW)	※2 最大燃焼油 (ℓ/h)			
SPII-200J	18(7)	2430×1460×1360	1510×750×750	400×400	200×400	0.29	290	4520	250	0.4	0.1	3.8	100/15	40	1060
SPII-400J	29(12)	2610×1530×1550	1690×850×850	500×400	250×400	0.40	470	4740	290	0.4	0.1	3.8	100/15	40	1420

※1焼却能力は、紙くず・木くずの発熱量16.7MJ(4,000kcal)/kg、()内の数字は、廃プラスチック類の発熱量41.9MJ(10,000kcal)/kgをもとに算出しています。

※2バーナー燃焼油量は、自動温度制御により低減されます。

※製品改良のため仕様を変更することがあります。 ※条例により、一部届出が必要な自治体もあります。

税制優遇
適用可能

中小企業経営強化税制

中小企業等経営強化法による国の認定が必要です。

中小企業の稼ぐ力を向上させる取り組みを支援するため、中小企業等経営強化法の計画認定に基づく設備投資を、即時償却等で強力に後押しするための税制措置

即時償却または税額控除7~10%

[2021年(令和3年)4月1日から2023年(令和5年)3月末日まで]

詳しくは、ホームページをご覧ください。
<https://www.daito-co.com/incentives.html>

ご希望の方は、全国の展示会にて燃焼テストや実機がご覧頂けます。詳しくは、当社ホームページをご覧ください。お客様窓口へおたずねください。

DAITO 株式会社 本社 / 〒489-0889 愛知県瀬戸市原山町145番地



お客様窓口 ☎0120-21-3136 FAX(0561)21-3161
E-mail soumu@daito-co.com <https://www.daito-co.com>

北海道 TEL(0155)66-4240 関西 TEL(06)4259-1100
東北 TEL(022)253-7445 中国 TEL(086)241-9007
関東 TEL(03)3913-7222 四国 TEL(087)864-7771
信越 TEL(026)214-2540 九州 TEL(092)431-8411
中部 TEL(0561)21-3200